

XJWm

Samonasávacie liatinové čerpadlo

Charakteristika

Samonasávacie čerpadlá rady XJWm sa používajú na zásobovanie čistou vodou, alebo kvapalinami, ktoré sú chemicky neagresívne. Ide najmä o zásobovanie automatických závlahových systémov pre sady a záhrady, prípadne v rôznych menších domácich aplikáciách.

Prevádzkové podmienky

Max. teplota kvapaliny: + 35°C
 Max. teplota okolia: + 40°C
 Max. sacia výška: 9m

Motor

Motor s medeným vinutím
 Zabudovaná tepelná ochrana pre jednofázový motor
 Trieda izolácie: F
 Trieda ochrany: IPX4

Elektrické parametre

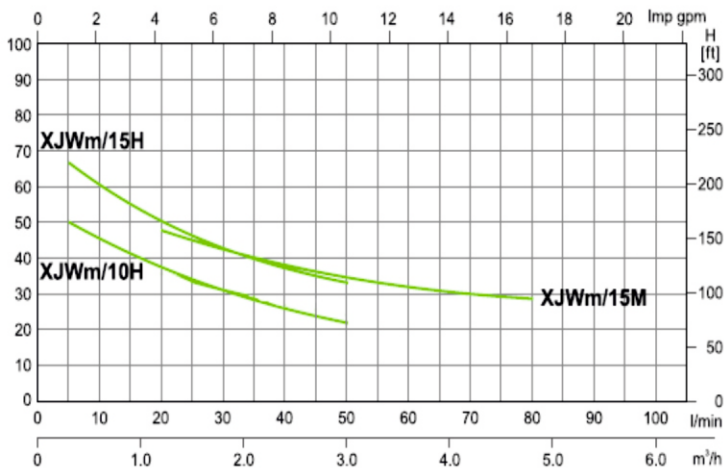
Typ	Výkon		Napätie (V)	Kondenzátor	Odber prúdu
	kW	HP			
XJWm/10H	0.75	1.0	230	16 µF	5.5 A
XJWm/15H	1.1	1.5	230	25 µF	7.5 A
XJWm/15M	1.1	1.5	230	25 µF	7.5 A

Otáčky motora 2800 ot./min.

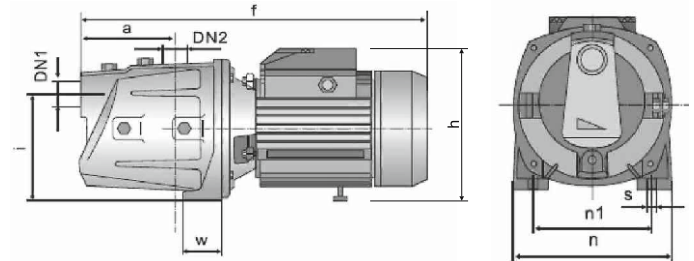
Výkonové parametre

Typ	Q (l/min) Prietok									
	0	10	20	30	40	50	60	70	80	90
	H (m) Výtlak									
XJWm/10H	56	46	38	31	27	22	18	-	-	-
XJWm/15H	72	64	56	44	40	32	5	-	-	-
XJWm/15M	55	45	39	33	27	24	21	17	11	0

Krivka výkonov

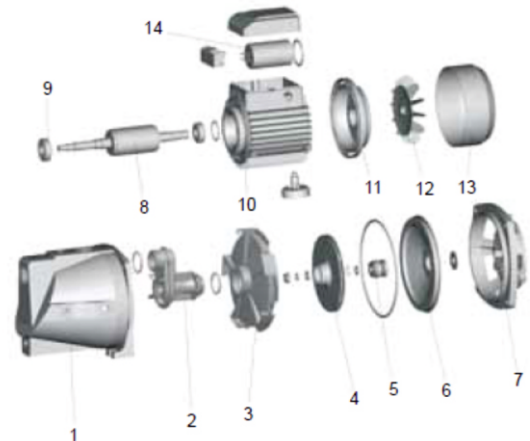


Rozmery a hmotnosť



Typ	DN1	DN2	a (mm)	f (mm)	i (mm)	w (mm)	n (mm)	n1 (mm)	s (mm)	Váha (KG)
XJWm	1"	1"	113	403	150	40	180	142	9	13

Náhradné diely



- | | | |
|--------------------|--------------------|----------------------|
| 1. Teleso čerpadla | 6. Vložka čerpadla | 11. Zadný kryt |
| 2. Ejektor | 7. Konzola | 12. Ventilátor |
| 3. Difúzor | 8. Rotor | 13. Kryt ventilátora |
| 4. Obežné koleso | 9. Ložisko | 14. Kondenzátor |
| 5. Mechan.upchávka | 10. Stator | |