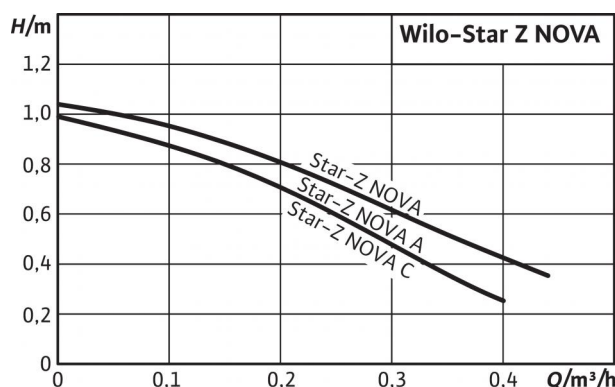


Popis konštrukčného radu: Wilo-Star-Z NOVA



Obrázok podobný

Konštrukčný typ

Mokrobežné obehové čerpadlo so závitovým pripojením a synchronným motorom odolným voči blokovaciemu prúdu.

Použitie

Cirkulačné systémy pitnej vody v priemysle a technickom zariadení budov.

Toto obehové čerpadlo je vhodné len pre pitnú vodu.

Typový kl'úč

Príklad:
Star-Z

Wilo-Star-Z NOVA

Cirkulačné čerpadlo pitnej vody, mokrobežné
Typové označenie
s guľičkovým uzatváracím ventilom a spätnou klapkou
s guľovým uzatváracím ventilom, spätným ventilom a zástrčkovými spínacími hodinami

NOVA
A

C

Zvláštne znaky/prednosti produktu

- Nízky príkon len 3 až 4,5 W vďaka synchronnému motoru
- Rozšírená oblasť použitia s vápenitou vodou: až do 3,57mmol/l (20 °dH)
- Rýchle elektrické pripojenie bez nástroja vďaka Wilo-Connector
- Bezpečná ochrana pred baktériami a koróziou použitím kvalitných materiálov pre dlhodobú prevádzku
- Flexibilný servisný motor: Rýchla výmena všetkých bežných typov čerpadiel

Technické údaje

- Teplota čerpaného média: pitná voda do 20 °dH: max. +65 °C, v krátkodobej prevádzke (2 h) do +70 °C
- Sieťová prípojka 1~230 V, 50 Hz
- Druh ochrany IP 42
- Menovitá svetlosť Rp ½
- Max. prevádzkový tlak 10 bar

Vybavenie/funkcia

- Elektrická rýchloprípojka s konektorom Wilo-Connector
- Integrovaný guľičkový uzatvárací ventil na nasávacej strane (iba Star-Z NOVA A, Star-Z-NOVA C)
- Integrovaná spätná klapka na strane výtlaku (iba Star-Z NOVA A, Star-Z-NOVA C)
- Motor odolný voči blokovaciemu prúdu
- Zástrčkové spínacie hodiny (len Star-Z NOVA C)
- 1,8 m pripojovací kábel s uzemnenou vidlicou (len Star-Z NOVA C)
- Sériovo tepelná izolácia

Materiály

- Teleso čerpadla: Mosadz
- Obežné koleso: plast
- Hriadeľ: ušľachtilá oceľ
- Ložisko: uhlík, impregnovaný syntetickou živinicou

Rozsah dodávky

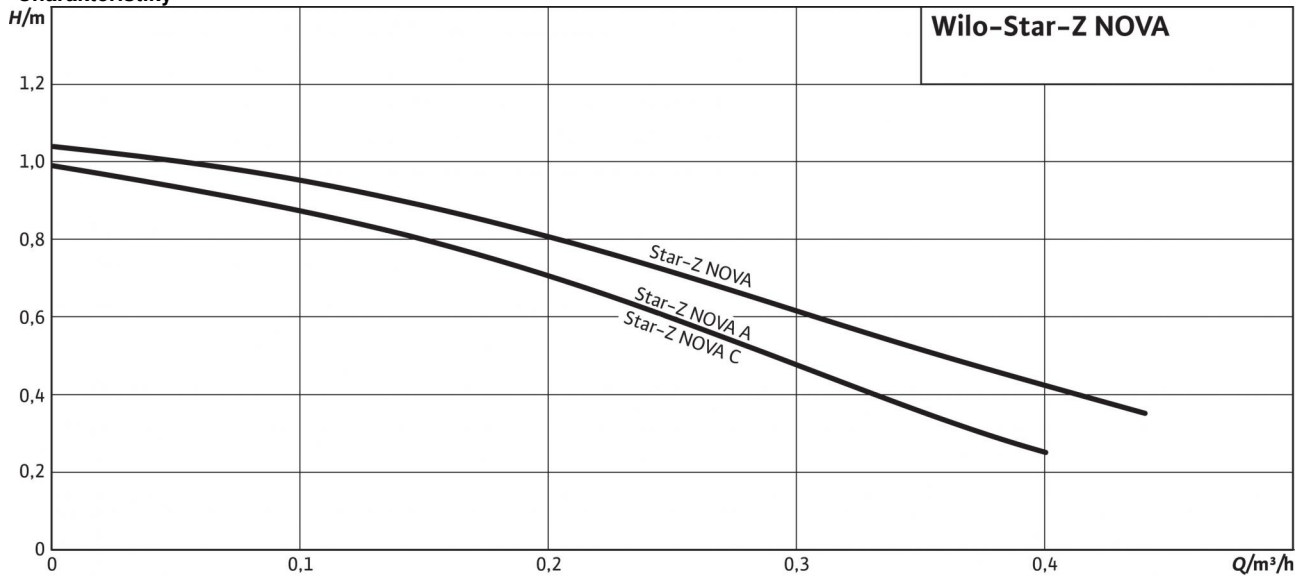
- Čerpadlo
- Tepelná izolácia
- Konektor Wilo
- Tesnenia
- Návod na montáž a obsluhu

Príslušenstvo

- Skrutkové spoje
- Vyrovnávacie kusy
- Zástrčka Wilo-Connector s pripojovacím káblom dĺžky 2 m a zástrčkou Schuko
- Uhlíkový konektor s 2 m pripojovacím káblom

Celková charakteristika: Wilo-Star-Z NOVA

Charakteristiky



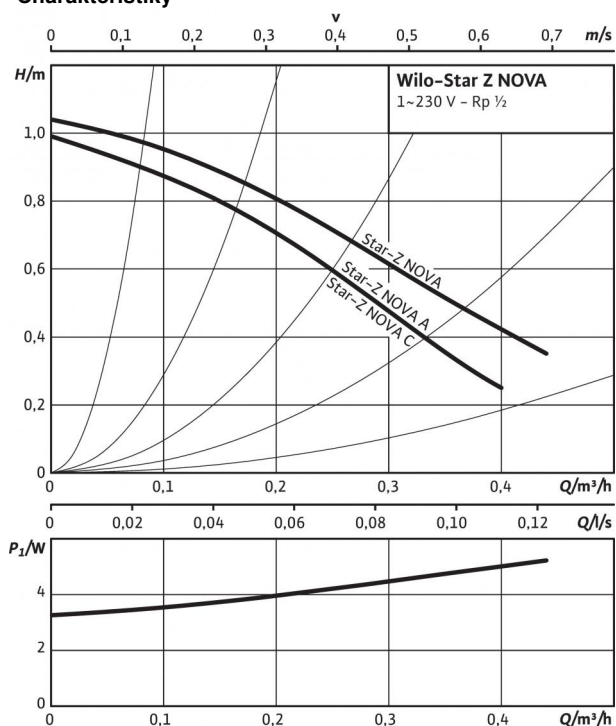
Zoznam výrobkov: Wilo-Star-Z NOVA

Typ	Max. prietok Q_{\max}	Max. dopravná výška H_{\max}	Závit	Závitový potrubný spoj	Menovitý tlak PN	Konstruktčná dĺžka LO	Sieťová prípojka	Hmotnosť brutto m	Kus na paletu	Č. výr.
Star-Z NOVA	0,4 m ³ /h	1,05 m	Rp ½	R ½	10 bar	84 mm	1~230 V, 50 Hz	0,9 kg	320	4132760
Star-Z NOVA A0,3 m ³ /h	0,95 m	G 1	R ½	10 bar	138 mm	1~230 V, 50 Hz	1,5 kg	320	4132761	
Star-Z NOVA	0,3 m ³ /h	0,95 m	G 1	R ½	10 bar	138 mm	1~230 V, 50 Hz	2,0 kg	147	4132762

C

List údajov: Star-Z NOVA

Charakteristiky



Rozmerový výkres Star-Z NOVA

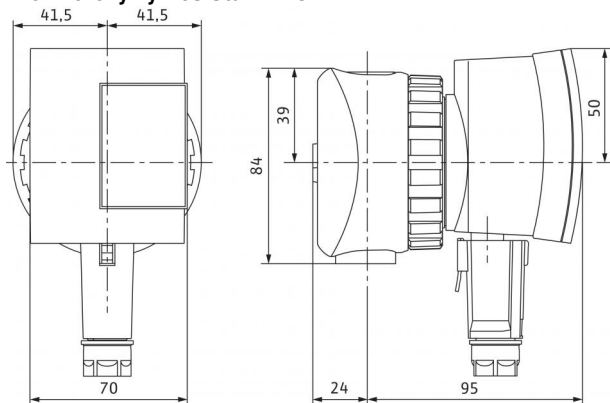
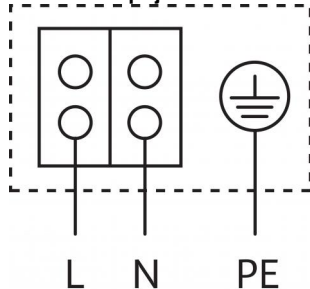


Schéma zapojenia svorkovnice



Motor odolný voči blokovaciemu prúdu
 Jednofázový motor (EM) 2-pólový - 1~230 V, 50 Hz

Pripustné čerpané médiá (iné médiá na vyžiadanie)

Pitná voda a voda pre potravinárske prevádzky podľa TrinkwV 2001 (Nemecké nariadenie o pitnej vode)

Pripustná oblasť použitia

Teplotný rozsah pri použití v cirkulačných systémoch pitnej vody pri max. teplote okolia +40 °C v krátkodobej prevádzke 2 h 7

Teplotný rozsah pri použití v cirkulačných systémoch pitnej vody pri max. teplote okolia +40 °C

Max. prípustná celková tvrdosť v cirkulačných systémoch pitnej vody

Maximálne prípustný prevádzkový tlak P_{max}

•

70 °C

+2°C... +65°C

3,57 mmol/l (20 °dH)

10 bar

Potrubné prípojky

Závit

Závitový potrubný spoj

Menovitá svetlosť príruby

Konstruktčná dĺžka L_0

Rp ½

R ½

DN 15

84 mm

Motor/elektronika

Rušivé vyžarovanie

Odolnosť proti rušeniu

Druh ochrany

Izolačná trieda

Sieťová prípojka

Otáčky N

Príkon P_1

Príkon prúdu I

Ochrana motora

Káblková prechodka Connector

EN 61000-6-3

EN 61000-6-2

IP 42

F

1~230 V, 50 Hz

3000 1/min

3 - 5 W

max. 0,05 A

nie je potrebné (odolné voči blokovaciemu prúdu)

11 Pg

Materiály

Teleso čerpadla

Obežné koleso

Hriadeľ čerpadla

Ložisko

Mosadz (CuZn40Pb2)

Plast (PPE/PS - 30% GF)

Keramika

uhlík, impregnovaný syntetickou živnicou

Minimálna nátoková výška na sacom hrdle na zabránenie kavitácie pri čerpaní teplej vody

Minimálna nátoková výška pri 40 / 65 °C

0,5 / 2 m

Informácie k objednávkam

Výrobok

Typ

Č. vyr.

Hmotnosť cca m

Wilo

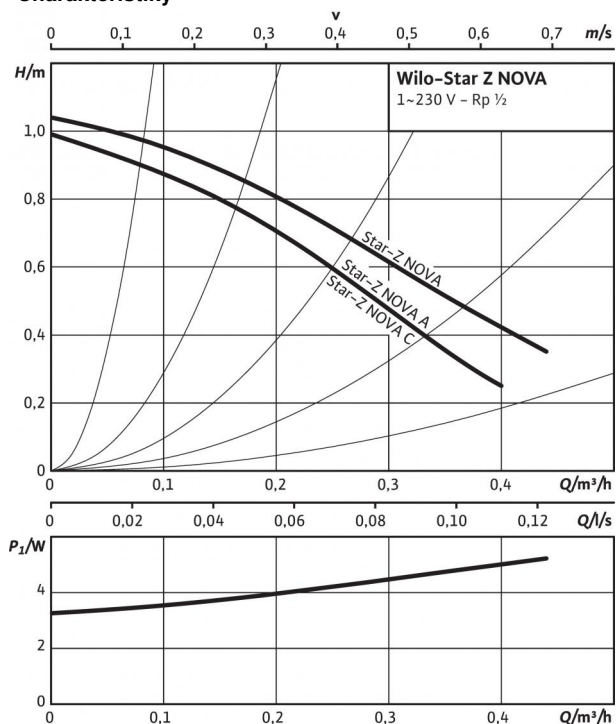
Star-Z NOVA

4132760

0,9 kg

List údajov: Star-Z NOVA A

Charakteristiky



Rozmerový výkres Star-Z NOVA A a NOVA C

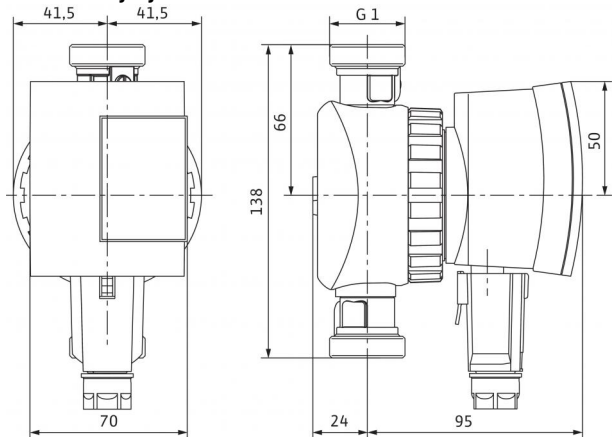
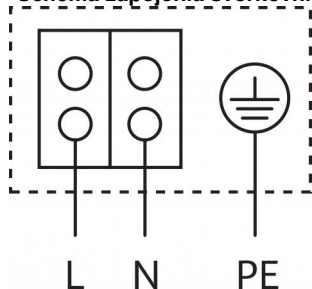


Schéma zapojenia svorkovnice



Motor odolný voči blokovaciemu prúdu
 Jednofázový motor (EM) 2-pólový - 1~230 V, 50 Hz

Pripustné čerpané médiá (iné médiá na vyžiadanie)

Pitná voda a voda pre potravinárske prevádzky podľa TrinkwV 2001 (Nemecké nariadenie o pitnej vode)

Pripustná oblasť použitia

Teplotný rozsah pri použití v cirkulačných systémoch pitnej vody pri max. teplote okolia +40 °C v krátkodobej prevádzke 2 h 7

Teplotný rozsah pri použití v cirkulačných systémoch pitnej vody pri max. teplote okolia +40 °C

Max. prípustná celková tvrdosť v cirkulačných systémoch pitnej vody

Maximálne prípustný prevádzkový tlak P_{max}

•

70 °C

+2 °C... +65 °C

3,57 mmol/l (20 °dH)

10 bar

Potrubné prípojky

Závit

Závitový potrubný spoj

Menovitá svetlosť príruby

Konstruktívna dĺžka L_0

G 1

R ½

DN 15

138 mm

Motor/elektronika

Rušivé vyžarovanie

Odolnosť proti rušeniu

Druh ochrany

Izolačná trieda

Sieťová prípojka

Otáčky N

Príkon P_1

Príkon prúdu I

Ochrana motora

Kábelová prechodka Connector

EN 61000-6-3

EN 61000-6-2

IP 42

F

1~230 V, 50 Hz

3000 1/min

3 - 5 W

max. 0,05 A

nie je potrebné (odolné voči blokovaciemu prúdu)

11 Pg

Materiály

Teleso čerpadla

Obežné koleso

Hriadeľ čerpadla

Ložisko

Mosadz (CuZn40Pb2)

Plast (PPE/PS - 30% GF)

Keramika

uhlík, impregnovaný syntetickou živicoú

Minimálna nátoková výška na sacom hrdle na zabránenie kavitácie pri čerpaní teplej vody

Minimálna nátoková výška pri 40 / 65 °C

0,5 / 2 m

Informácie k objednávkam

Výrobok

Typ

Č. výr.

Hmotnosť cca m

Wilo

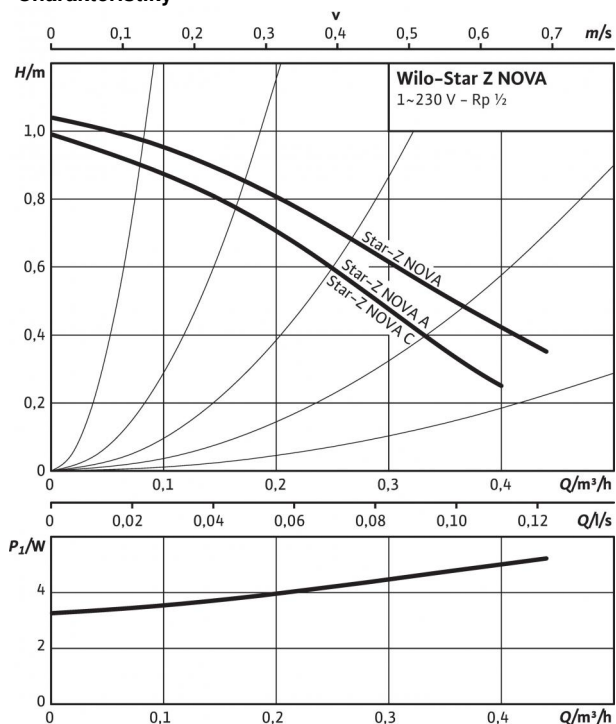
Star-Z NOVA A

4132761

1,11 kg

List údajov: Star-Z NOVA C

Charakteristiky



Rozmerový výkres Star-Z NOVA A a NOVA C

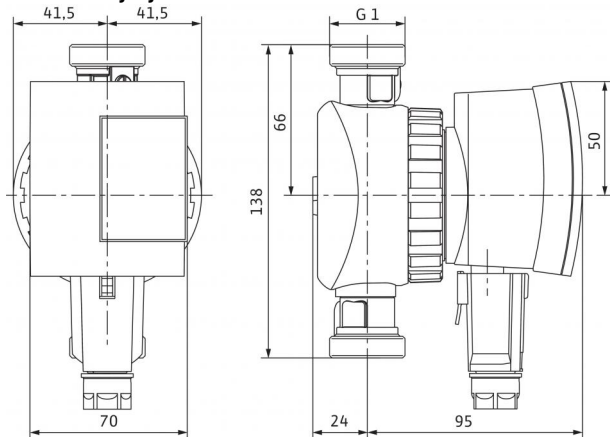
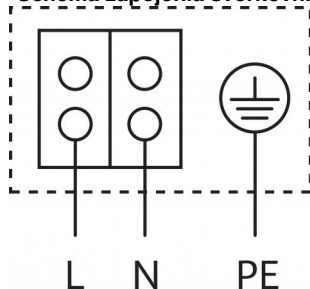


Schéma zapojenia svorkovnice



Motor odolný voči blokovaciemu prúdu
 Jednofázový motor (EM) 2-pólový - 1~230 V, 50 Hz

Pripustné čerpané médiá (iné médiá na vyžiadanie)

Pitná voda a voda pre potravinárske prevádzky podľa TrinkwV 2001 (Nemecké nariadenie o pitnej vode)

Pripustná oblasť použitia

Teplotný rozsah pri použití v cirkulačných systémoch pitnej vody pri max. teplote okolia +40 °C v krátkodobej prevádzke 2 h 7

Teplotný rozsah pri použití v cirkulačných systémoch pitnej vody pri max. teplote okolia +40 °C

Max. prípustná celková tvrdosť v cirkulačných systémoch pitnej vody

Maximálne prípustný prevádzkový tlak P_{max}

•

70 °C

+2 °C... +65 °C

3,57 mmol/l (20 °dH)

10 bar

Potrubné prípojky

Závit

Závitový potrubný spoj

Menovitá svetlosť príruby

Konstruktívna dĺžka L_0

G 1

R 1/2

DN 15

138 mm

Motor/elektronika

Rušivé vyžarovanie

Odolnosť proti rušeniu

Druh ochrany

Izolačná trieda

Sieťová prípojka

Otáčky N

Príkon P_1

Príkon prúdu I

Ochrana motora

Kábelová prechodka Connector

EN 61000-6-3

EN 61000-6-2

IP 42

F

1~230 V, 50 Hz

3000 1/min

3 - 5 W

max. 0,05 A

nie je potrebné (odolné voči blokovaciemu prúdu)

11 Pg

Materiály

Teleso čerpadla

Obežné koleso

Hriadeľ čerpadla

Ložisko

Mosadz (CuZn40Pb2)

Plast (PPE/PS - 30% GF)

Keramika

uhlík, impregnovaný syntetickou živnicou

Minimálna nátoková výška na sacom hrdle na zabránenie kavitácie pri čerpaní teplej vody

Minimálna nátoková výška pri 40 / 65 °C

0,5 / 2 m

Informácie k objednávkam

Výrobok

Typ

Č. výr.

Hmotnosť cca m

Wilo

Star-Z NOVA C

4132762

1,28 kg