

Frekvenčný menič v prevedení ALL-IN-ONE

Charakteristika

Frekvenčný menič určený pre všetky typy čerpadiel (all-in-one). Vhodný pre ponorné, povrchové, odstredivé, in-line čerpadlá.

Konštantný tlak v systéme vďaka VFD meniču. Jednoduché nastavenie a montáž.

Vlastnosti

- Možnosť montáže vertikálne alebo horizontálne
- Vynikajúca kompatibilita s viacerými čerpadlami
- Plynulé štarty a zastavenia čerpadla
- Integrovaná vyrovnávací nerezová tlaková nádoba.
- Nízka hlučnosť
- Úspora elektrickej energie až do 50%
- Súčasťou balenia pripojovacie armatúry s maticou (1", 1" predĺžená, 1" 1/4, 1" 1/2) a teflonová páska

Ochranné funkcie

- Ochrana proti prepätiu a podpätiu
- Ochrana proti zablokovaniu rotoru čerpadla
- Ochrana proti výpadku fázy
- Ochrana proti vysokej teplote
- Ochrana proti chodu na sucho
- Ochrana proti pretlakovaniu
- Ochrana proti zamrznutiu
- Upozornenie na netesnosť systému

Technické údaje

Rozsah nastaviteľného tlaku	1 ~ 6 barov
Rozsah výstupnej frekvencie	30 ~ 50 Hz
Max. prevádzkový tlak	10 bar
Stupeň krytia	IP 55
Max. teplota vody	50°C
Max. teplota okolia	50°C
Max. prietok	300 l/min



Domácnosť



Firmy



Poľnohospodárstvo



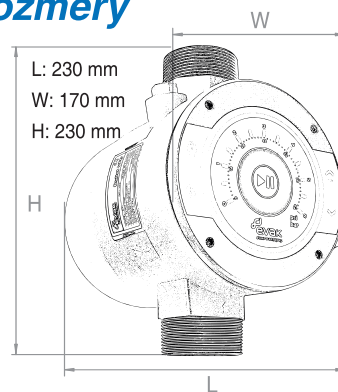
Priemysel



Integrovaná nerezová tlaková nádoba 0,6L



Súčasť balenia a rozmery



Ovládací panel

Zobrazuje aktuálny tlak a chybové hlásenia



Frekvenčný menič

Regulácia otáčiek motoru, plynulé rozbehy, konštantný tlak a ochranné funkcie



Tlakový snímač

Zabudovaný tlakový snímač priamo v riadiacej jednotke



Prietokový snímač

Snímač prietoku pre zaručenie stabilnej prevádzky pri prietoku vody 2 l/min.



Spätná klapka

Odobrá spätná klapka ktorá zabraňuje spätnému prúdeniu vody



Tlaková nádoba

Membránová nerezová tlaková nádoba o objeme 0.6 litra s nerezze AISI 304.



Pripojovacie armatúry

G 1" [25 mm], G 1" 1/4 [32 mm], G 1" 1/2 [38 mm], predĺžená G1 [25 mm].



Pripojovací kábel

Sietový kábel s vidlicou 1,5m dlhý. Výstupný kábel pre pripojenie čerpadla 0,5m

MODEL	KÓD PRODUKTU	MAX. VÝKON ČERPADLA	MAX. MENOVIÝ PRÚD ČERPADLA	MAX. PRÚD	VSTUPNÉ NAPÄTIE	VÝSTUPNÉ NAPÄTIE
DPI-15	MRXY620800	1,1 kW	6A	10A	1x230V	3x230V
DPI-20	MRXY620812	1,5 kW	8A	15A	1x230V	3x230V
DPI-10S	-	0,75 kW	6A	9A	1x230V	1x230V
DPI-15S	MRXY620806	1,1 kW	8A	11A	1x230V	1x230V

Pre správny výber DPI prihládajte na hodnotu „MAX MENOVIÝ PRÚD ČERPADLA“ tento údaj nájdete na štítku vášho čerpadla. „Údaj „MAX. VÝKON ČERPADLA“ je len orientačný“.

