

# DPC 10 A

## Digitálny tlakový spínač



### Charakteristika

Digitálny tlakový spínač s možnosťou nastavenia zapínacieho a vypínacieho tlaku so zabudovanou ochranou proti chodu na sucho.

Tento spínač môže nahradiť mechanický tlakový spínač.

### Vlastnosti

- LCD displej s podsvietením a nepretržitým zobrazovaním údajov.
- 3-farebná LED indikujúca stav spínaču
- ochrana čerpadla nastavením maximálnym počtom štartov za hodinu (chráni pred cyklovaním čerpadla)
- funkcia zamknutia (zabránenie zmenám nastavenia)
- nastaviteľná oneskorenie reštartu čerpadla (0~90 min.)
- funkcia oneskoreného vypnutia (zabránenie pred preťažením)
- automatický reštart v prípade nedostatku vody
- automatické vypnutie v prípade prekročenia nastavenej maximálnej doby chodu
- jednoduché pripojenie a inštalácia
- inteligentný čip ktorý si uchová nastavenia aj pri výpadku prúdu
- možnosť zapojenia na 400V pri použití stykača

### Technické údaje

Menovité napätie	230 V
Frekvencia	50/60 Hz
Stupeň krytia	IP 55
Max. zaťaženie v kW	1,5 kW
Max. prúdové zaťaženie	12 A
Max. teplota okolia	od -10°C do 65°C
Zobrazovanie tlaku v jednotkách	bar, psi, kgf/cm <sup>2</sup>
PH level	6 - 9
Pripojenie	1/4" (vonkajší závit)
Max. tlak	10 bar

### Príklad inštalácie



DPC 10 A  
model s vidlicou a zásuvkou

### Použitie



Domácnosť



Firmy

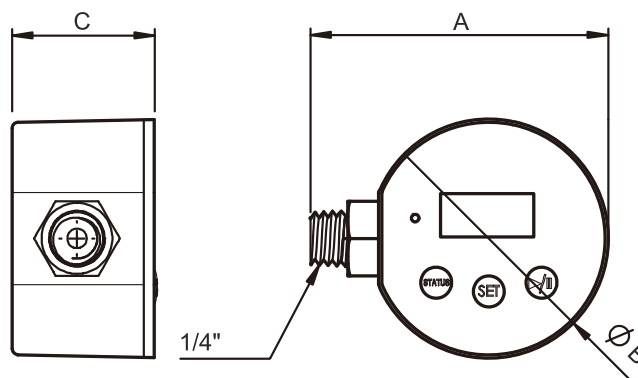


Poľno-  
hospodárstvo



Priemysel

### Rozmery



DPC 10 A	A	B	C
	103 mm	85 mm	55 mm