

DPC 10-BT



Digitálny tlakový spínač s bluetoothovým pripojením

Charakteristika

Digitálny tlakový spínač s možnosťou nastavenia zapínacieho a vypínacieho tlaku so zabudovanou ochranou proti chodu na sucho.

Tento spínač môže nahradiť mechanický tlakový spínač. Ovládanie a nastavenie za pomoci aplikácie v mobile cez bluetoothové pripojenie v rámci dosahu.

Vlastnosti

- nastavenie a ovládanie cez mobilný telefón za pomoci aplikácie cez bluetoothové pripojenie
- LCD displej s podsvietením a nepretržitým zobrazovaním údajov.
- 3-farebná LED indikujúca stav spínaču
- ochrana čerpadla nastavením maximálnym počtom štartov za hodinu (chráni pred cyklovaním čerpadla)
- funkcia zamknutia (zabránenie zmenám nastavenia)
- nastaviteľná oneskorenie reštartu čerpadla (0~90 min.)
- funkcia oneskoreného vypnutia (zabránenie pred preťažením)
- automatický reštart v prípade nedostatku vody
- automatické vypnutie v prípade prekročenia nastavenej maximálnej doby chodu
- jednoduché pripojenie a inštalácia
- inteligentný čip ktorý si uchová nastavenia aj pri výpadku prúdu
- možnosť zapojenia na 400V pri použití stykača



Náhľad aplikácie



Technické údaje

Menovité napätie	230 V
Frekvencia	50/60 Hz
Stupeň krytia	IP 55
Max. zaťaženie v kW	1,5 kW
Max. prúdové zaťaženie	12 A
Max. teplota okolia	od -10°C do 65°C
Zobrazovanie tlaku v jednotkách	bar, psi, kg/cm ²
PH level	6 - 9
Pripojenie	1/4" (vonkajší závit)
Max. tlak	10 bar

Príklad inštalácie



Použitie



Domácnosť



Firmy

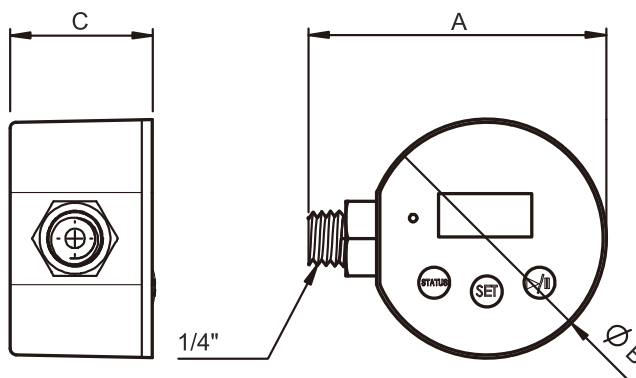


Poľnohospodárstvo



Priemysel

Rozmery



DPC 10-BT	A	B	C
	96 mm	77 mm	46 mm