

Charakteristika

Obehové čerpadlá IBO MAGI sú energeticky úsporné elektronické obehové čerpadlá, ktoré spĺňajú požiadavky na čerpadlá energetickej triedy A. Sú vybavené motorom s permanentnými magnetmi a regulátorom diferenciálneho tlaku, ktoré automaticky a nepretržite upravujú výkon tak, aby vyhovovalo skutočným potrebám systému.

Konštrukcia čerpadla

- koeficient energetickej účinnosti EEI čerpadiel série MAGI $\leq 0,23$
- ovládací panel čerpadla je umiestnený v hornej časti motora, čo uľahčuje jeho obsluhu
- na číselníku je zobrazená aktuálna spotreba elektrickej energie
- s čerpadlom sa dodáva sada šróbení a napájací kábel

Čerpadlo má 8 prevádzkových režimov:

- AUTO (výrobné nastavenie) charakteristická krivka vysokého proporcionálneho tlaku od najvyššej po najnižšiu
- LPP / HPP - krivky vysokého proporcionálneho tlaku
- LCP / HCP - krivky stáleho tlaku
- I / II / III - krivky konštantných otáčok



Technické parametre

Typ	Max. výtlak (m)	Max. prietok (l/min.)	Výkon motora (W)	Stavebná dĺžka (mm)	Pripojenie
MAGI 25-40/180	4	50	5 - 22	180	1"1/2
MAGI 25-60/180	6	55	5 - 45	180	1"1/2

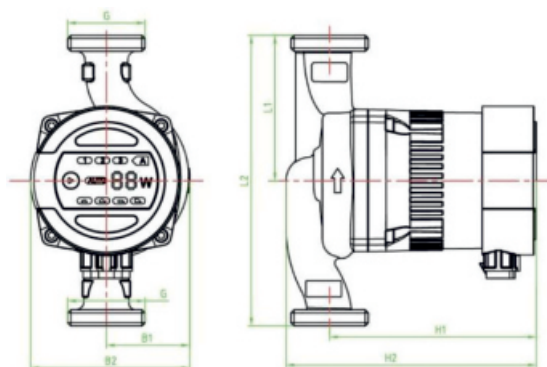
Elektrické parametre

Napätie (V)	Trieda izolácie	Trieda ochrany
230	H	IP44

Prevádzkové podmienky

Čerpaná kvapalina	Čistá neagresívna a nevybušná kvapalina bez pevných častíc
Rozpätie teplôt kvapaliny	od +2 °C do +110 °C
Max. teplota okolia	do +40°C
Maximálny prevádzkový tlak	10 bar

Rozmery, hmotnosť a pripojenie



Rozmery

Typ	L1	L2	B1	H1	H2	G
MAGI 25-40	65	130	52	128	156	1"1/2
	75	150	49	131	155	
	90	180	52	128	156	
MAGI 25-50	65	130	52	128	156	1"1/2
	75	150	49	131	155	
	90	180	52	128	156	
MAGI 25-60	65	130	52	128	156	1"1/2
	75	150	49	131	155	
	90	180	52	128	156	