

Pozice	Počet	Popis
	1	<p><b>SB 3-45 M</b></p>  <p style="text-align: center;">Pozn.: obr. výrobku se může lišit od skuteč. výrobku</p> <p>Výrobní číslo: <a href="#">97686704</a></p> <p>Čerpadlo SB je ponorné zvyšovací čerpadlo pro čerpání čisté vody. Je zvlášť vhodné pro aplikace spojené s čerpáním dešťové vody. Toto čerpadlo se dodává ve dvou základních verzích:</p> <ul style="list-style-type: none"> <li>• s vestavným sacím košem (pro líný 1 mm)</li> <li>• s postranním vtokovým hrdlem s pružnou sací hadicí</li> <li>• s plovoucím sacím košem (pro líný 1 mm).</li> </ul> <p>Obě verze čerpadla mohou být dodány v etn. plovákového spínače. Plovákový spínač je možno používať k zajištění automatického provozu čerpadla nebo k jeho ochraně proti provozu nasucho.</p> <p><b>Kapalina:</b>  čerpáná kapalina: Voda  Rozsah teploty kapaliny: 0 .. 40 °C  Liquid temperature during operation: 20 °C  Hustota: 998.2 kg/m<sup>3</sup></p> <p><b>Techn.:</b>  Jmen. průtok: 2.83 m<sup>3</sup>/h  Jmen. dopravní výška: 30.1 m  Jmenovitý průměr oběžného kola: 102 mm  Typ oběžného kola: Uzavřený  Max. velikost pevných částic: 1 mm  Certifikáty/schválení a označení: 1  Toleranční pásmo kvality: ISO9906:2012 3B</p> <p><b>Materiály:</b>  Těleso čerpadla: PP30GF  Oběžné kolo: PPO20GF</p> <p><b>Instalace:</b>  Max. teplota okolí: 50 °C  Výtlačné hrdlo: G 1"  Max. instalační hloubka: 10 m  Typ sání: Sací koš</p> <p><b>Elektrické údaje:</b>  Jmenovitý výkon - P2: 0.95 kW  Frekvence el. sítě: 50 Hz  Jmenovitá napětí: 1 x 220-240 V  Jmenovitý el. proud: 4.8 A  Rozbíhací el. proud: 12 A  Cos phi otáčky 3: 0,94  Jmenovitá otáčky: 2800 ot/min  Velikost kondenzátoru - provoz: 13 µF/450 V</p>



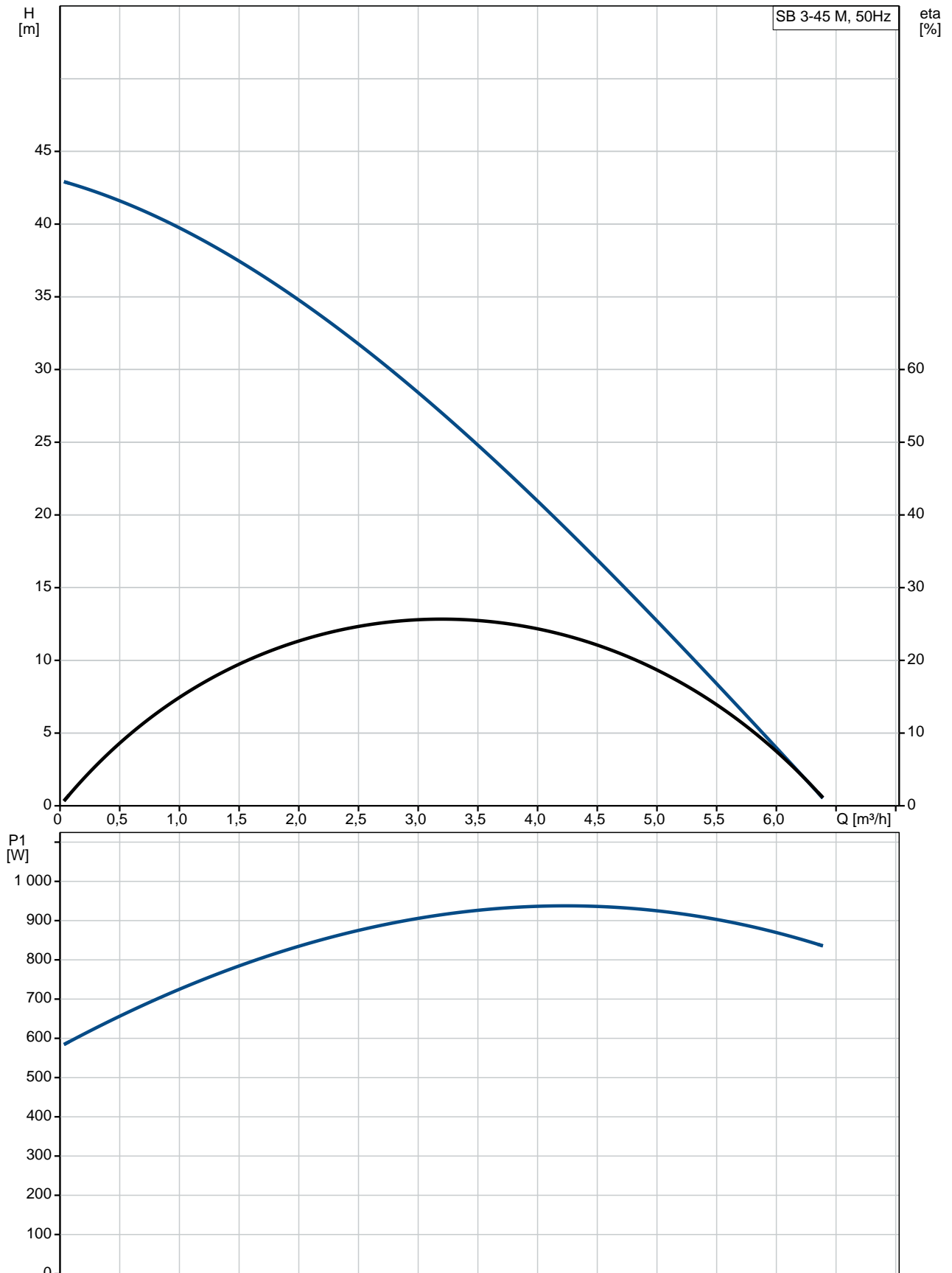
**Název společnosti:** BELUMI PUMPY, s.r.o.  
**Vypracováno kým:** Patrik Vaník  
**Telefon:** 035 285 15 01  
**Email:** belumi@belumi.sk  
**Datum:** 09.04.2018

Pozice	Počet	Popis
		Krytí (IEC 34-5): IP68 Třída izolace (IEC 85): F Délka kabelu: 15 m Typ kabelu: H07RN-F 3G1 Typ kabelové koncovky: SCHUKO  <b>Jiné:</b> čistá hmotnost: 9.49 kg Hrubá hmotnost: 10.2 kg Přepavní objem: 0.022 m <sup>3</sup> Country of origin: IT Custom tariff no.: 84137029

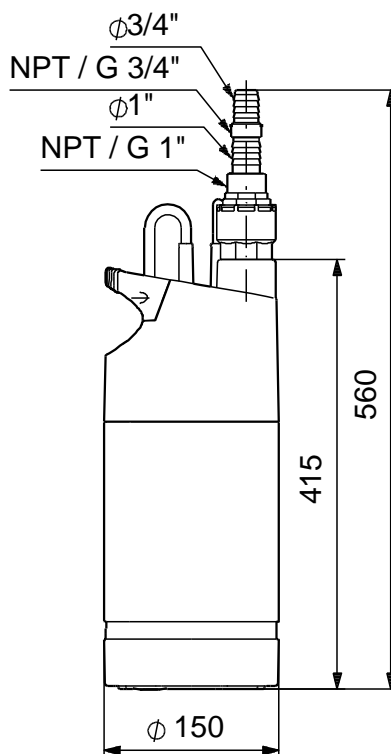
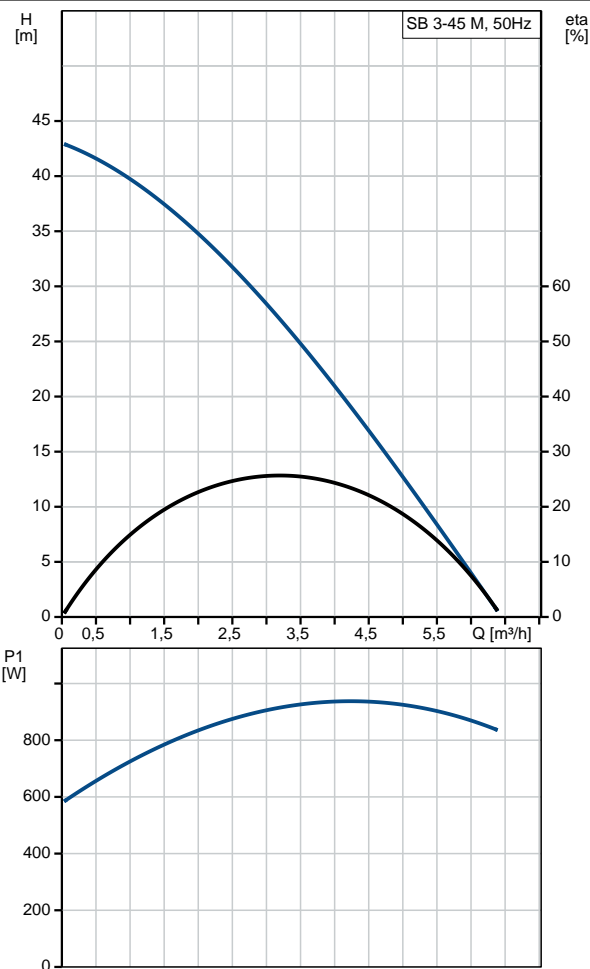


Název společnosti: BELUMI PUMPY, s.r.o.  
Vypracováno kým: Patrik Vaník  
Telefon: 035 285 15 01  
Email: belumi@belumi.sk  
Datum: 09.04.2018

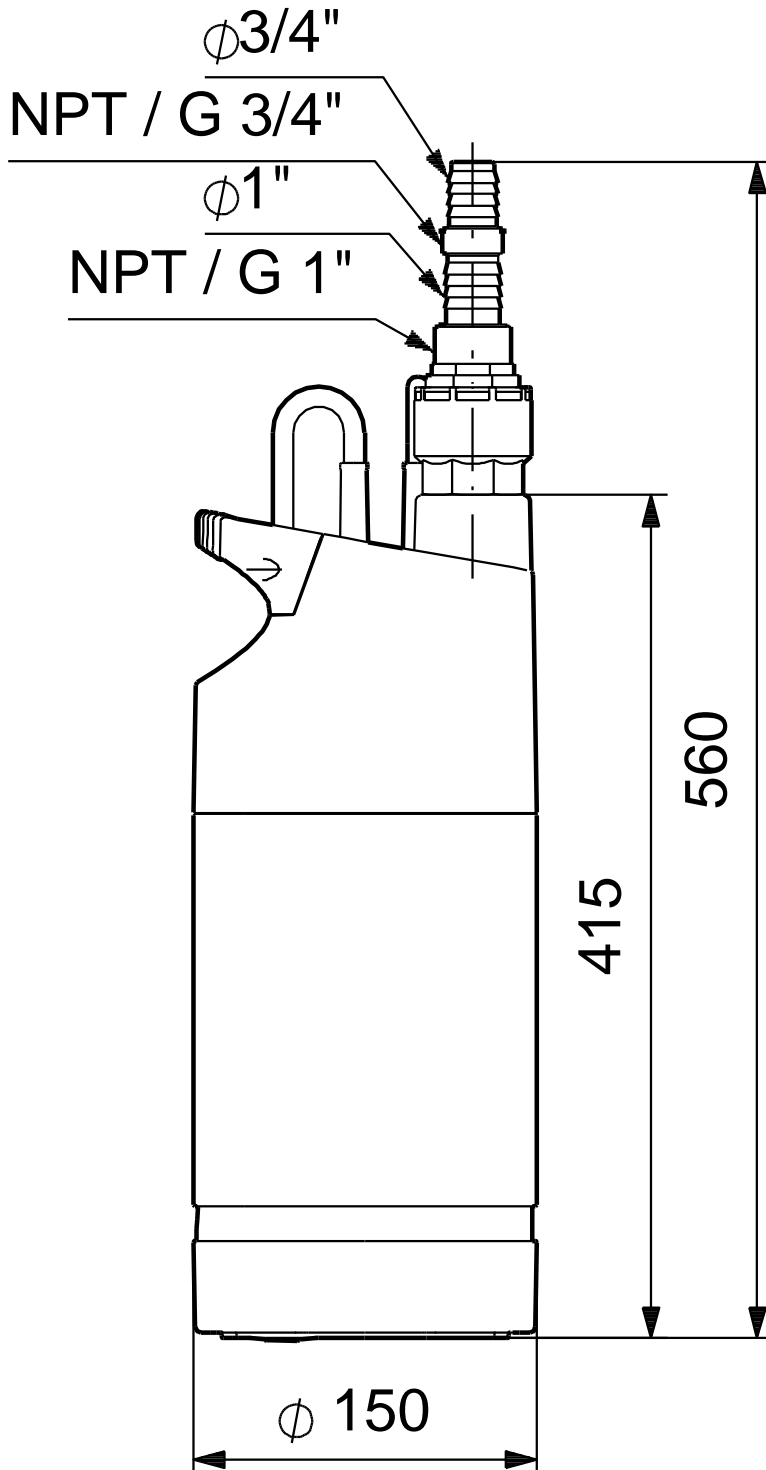
## 97686704 SB 3-45 M 50 Hz



Popis	Hodnota
<b>Všeobecná informace:</b>	
Název výrobku::	SB 3-45 M
Íslo výrobku:	97686704
EAN kód::	5710621504157
<b>Techn.:</b>	
Jmen. pr tok:	2.83 m <sup>3</sup> /h
Jmen. dopravní výška:	30.1 m
Jmenovitý pr m r ob ž. kola:	102 mm
Typ ob žného kola:	Uzav .
Ob žná kola:	4
Max. velikost pevných ástic:	1 mm
Certifikáty/schválení a ozna ení:	1
Toleran ní pásmo k ivky:	ISO9906:2012 3B
<b>Materiály:</b>	
T leso erpadla:	PP30GF
Ob žné kolo:	PPO20GF
<b>Instalace:</b>	
Max. teplota okolí:	50 °C
Výtla né hrdlo:	G 1"
Max. instala ní hloubka:	10 m
Typ sání:	Sací koš
<b>Kapalina:</b>	
erpaná kapalina:	Voda
Rozsah teploty kapaliny:	0 .. 40 °C
Liquid temperature during operation:	20 °C
Hustota:	998.2 kg/m <sup>3</sup>
Rozsah hodnot pH:	4-9
<b>Elektrické údaje:</b>	
Jmenovitý výkon - P2:	0.95 kW
Frekvence el. síť :	50 Hz
Jmenovité nap tí:	1 x 220-240 V
Jmenovitý el. proud:	4.8 A
Rozb hový el. proud:	12 A
Cos phi otá ky 3:	0,94
Jmenovité otá ky:	2800 ot/min
Velikost kondenzátoru - provoz:	13 µF/450 V
Krytí (IEC 34-5):	IP68
T ída izolace (IEC 85):	F
Motorová ochrana:	Ano
Délka kabelu:	15 m
Typ kabelu:	H07RN-F 3G1
Typ kabelové koncovky:	SCHUKO
<b>ídicí jednotky:</b>	
Pr tokový spína :	N
<b>Jiné:</b>	
ístá hmotnost:	9.49 kg
Hrubá hmotnost:	10.2 kg
P epravní objem:	0.022 m <sup>3</sup>
Country of origin:	IT
Custom tariff no.:	84137029



**97686704 SB 3-45 M 50 Hz**



Poznámka! Všechny jednotky musí být v[mm] jestliže není uvedeno jinak.  
Poznámka: tento zjednodušený rozměrový náčrtek nezobrazuje všechny detaily.