

Množstvo	Popis
----------	-------

1

Hydro Solo-E CRIE 5-7



Poznámka: Obrázok produktu sa môže líšiť od skutočného produktu

Objednacie č.: [99432876](#)

Posilňovacia súprava Grundfos Hydro Solo-E je kombinovaná jednotka pozostávajúca z jedného čerpadla s regulovateľnou rýchlosťou (CRE), s nasledujúcou výbavou:

izolačný ventil, jednosmerný ventil, vstupné a výstupné potrubie, snímač tlaku, manometer, membránová nádrž, snímač tlaku na vstupe, základný rám so tlmičmi vibrácií a hlavný vypínač.

Sústava pre zvyšovanie tlaku je nakonfigurovaná vo výrobe a testovaná tak, aby bol pripravená na prevádzku pri konštantnom tlaku.

Sústava je vopred nakonfigurovaná s nasledujúcimi funkciami

- Regulácia konštantného tlaku
- Odhad toku
- Ochrana proti chodu nasucho
- Ochrana proti kavitácii
- Konfigurácia prehrávania výstupu čerpadla / alarmu

Čerpadlo je vybavené trojfázovým motorom MGE s prírubou podľa IEC s frekvenčným meničom a regulátorom PI integrovaným v svorkovnici motora. Nevyžaduje sa žiadna dodatočná ochrana motora, pretože motor, aj elektronika sú chránené integrovanou ochranou proti preťaženiu a teplote.

Grafický displej a ovládací panel umožňujú jednoduché sledovanie výkonu sústavy a nastavenie regulačných parametrov.

Indikátor Grundfos Eye na ovládacom paneli poskytuje vizuálnu indikáciu stavu čerpadla: Ovládací panel:

- „Power on“ (Zapnuté): Motor beží (rotujúce zelené svetlá) alebo nefunguje (trvalo svieti zelená)
- „Výstraha“: Motor stále beží (žlté smerové svetlá) alebo sa zastavil (trvalo žlté svetlá)
- „Alarm“: Motor sa zastavil (bliká červené svetielko).

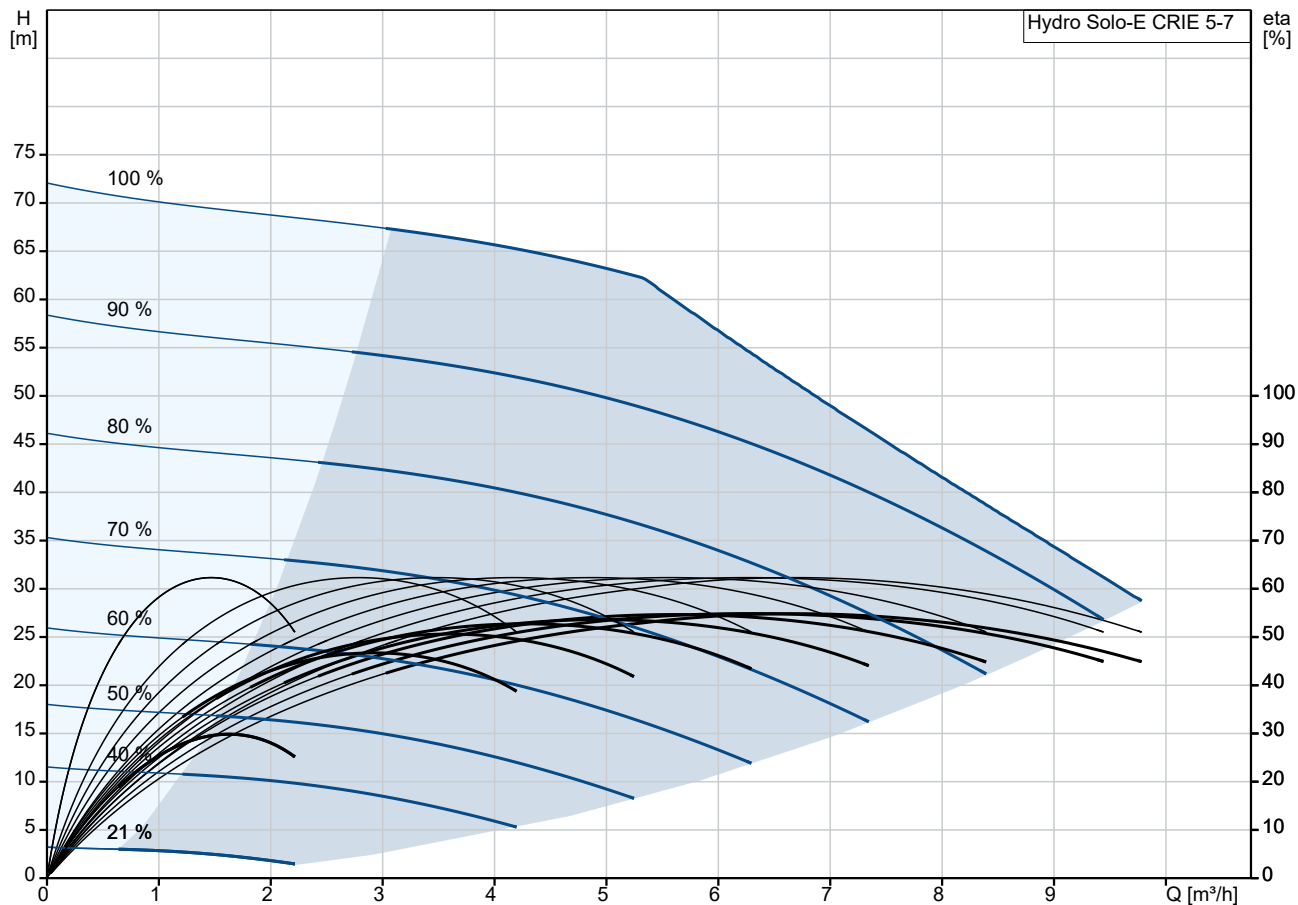
Komunikácia s čerpadlom je možná pomocou diaľkového ovládača Grundfos GO (príslušenstvo). Diaľkové ovládanie umožňuje ďalšie nastavenie, ako aj načítanie viacerých parametrov, ako napríklad „Skutočná hodnota“, „Rýchlosť“, „Príkon“ a celková „Spotreba energie“.

Svorkovnica má množstvo vstupov a výstupov, ktoré umožňujú použitie motora v pokročilých aplikáciách, kde je potrebných veľa vstupov a výstupov:

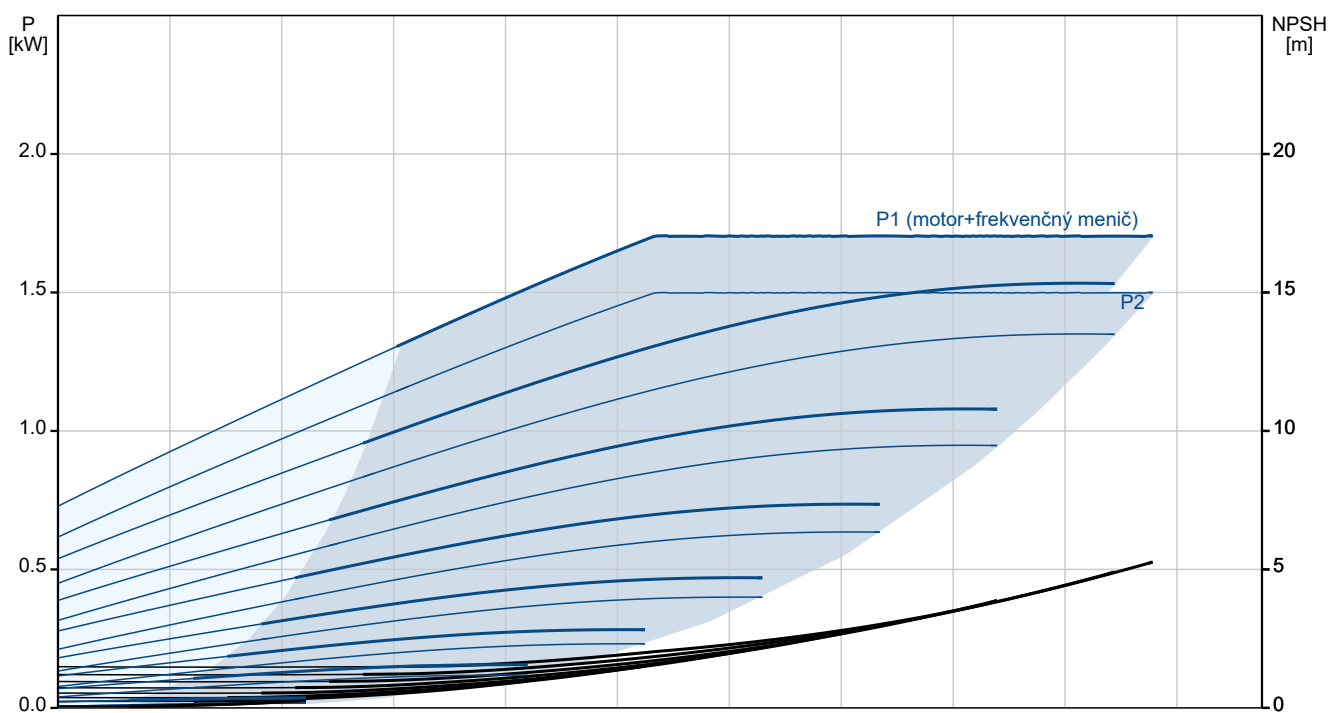
- Dva špeciálne digitálne vstupy
- Tri analógové vstupy, 0 (4) -20 mA, 0-5 V, 0-10 V, 0,5 - 3,5 V
- Napájanie 5 V do potenciometra a snímača
- Jeden analógový výstup, 0-10 V, 0 (4) -20 mA
- Dva konfigurovateľné digitálne vstupy alebo výstupy s otvoreným kolektorom
- Dva vstupy Pt100 / Pt1000
- LiqTec, vstup ochranného snímača chodu nasucho
- Vstup a výstup digitálneho snímača Grundfos
- 24 V napájanie snímača
- Dva signálne reléové výstupy (bezpotenciálové kontakty)

Množstvo	Popis
1	<ul style="list-style-type: none"> • Pripojenie GENIbus • Rozhranie pre modul priemyselnej zbernice Grundfos CIM. <p> Kvapalina: Čerpaná kvapalina: Voda Rozsah teploty kvapaliny: 0 .. 60 °C Vybraná teplota kvapaliny: 20 °C Hustota: 998.2 kg/m³ </p> <p> Techn.: Menovitý prietok: 6.9 m³/h Men.dopravná výška: 54.4 m Hriadeľová upchávka: HQQE </p> <p> Materiály: Základňa: Nehrdzavejúca oceľ EN 1.4408 AISI 316 Obežné koleso: Nehrdzavejúca oceľ EN 1.4301 AISI 304 </p> <p> Inštalácia: t max okolie: 50 °C Maximálny prevádzkový tlak: 10 bar Štandard pre prírodné pripojenie: OVAL Druh prip. sac. strana: Rp Pripojenie na výtl. str.: Rp Veľkosť sac. hrdla: 1 1/4 inch Veľkosť výtl. hrdla: 1 1/4 inch Príruba motora: FT115 </p> <p> Elektrické údaje: Typ motora: 90SC P2: 1.5 kW f: 50 / 60 Hz U: 1 x 200-240 V Menovitý el. prúd: 9.10-7.60 A Cos phi: 0.99 n: 360-4000 rpm Krytie IP: IP55 Izolácia: F Výr.č. motora: 98362278 </p> <p> Nádrž: Objem tlak. nádoby: 18 l </p> <p> Iné: Čistá hmotnosť: 43.8 kg Hrubá hmotnosť: 54 kg Pepravné množstvo: 0.6 m³ Dánčina: 385551057 Krajina pôvodu: DE Tarifná klasifikácia č.: 84137075 </p>

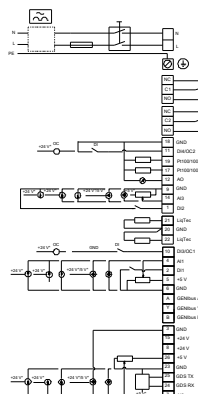
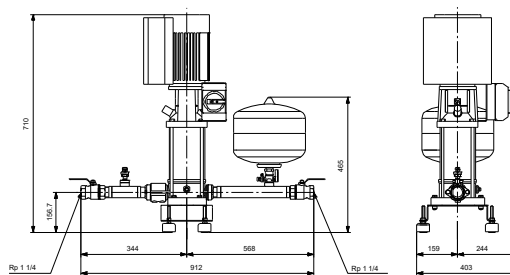
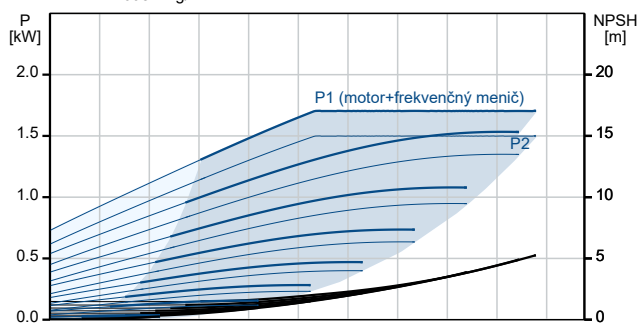
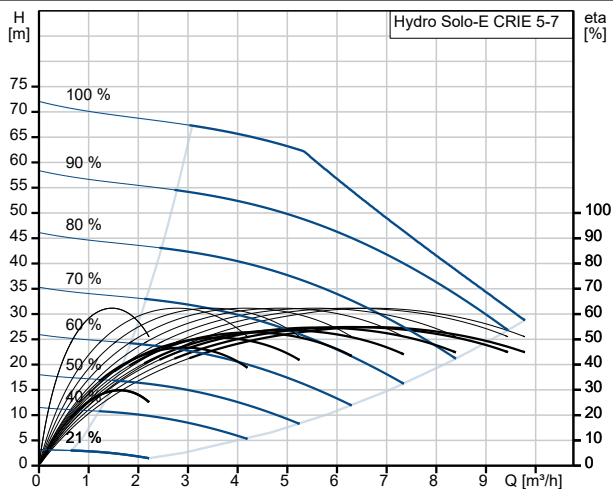
99432876 Hydro Solo-E CRIE 5-7



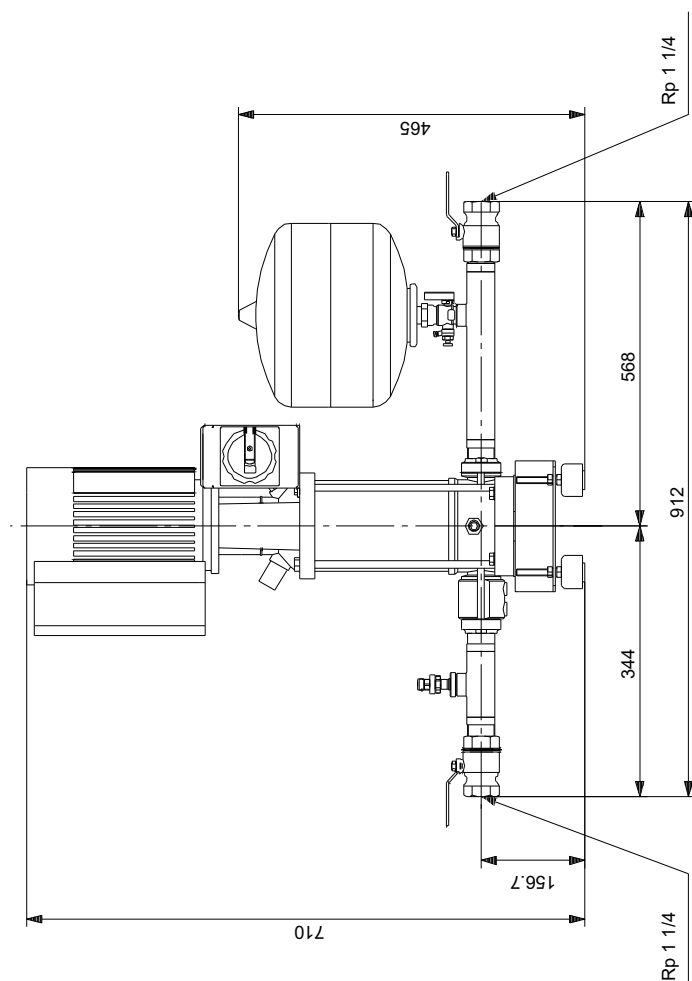
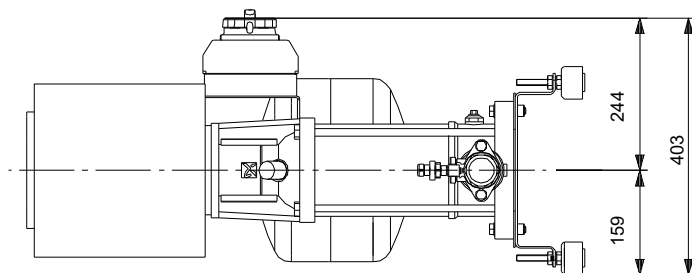
Straty v armatúrach a ventiloch nezahnuté
 Čerpaná kvapalina = Voda
 Teplota kvapaliny počas prevádzky = 20 °C
 Hustota = 998.2 kg/m³



Popis	Hodnota
Všeobecné informácie:	
Názov produktu:	Hydro Solo-E CRIE 5-7
Objednacie číslo:	99432876
Číslo EAN:	5713829029965
Techn.:	
Menovitý prietok:	6.9 m ³ /h
Men.dopravná výška:	54.4 m
Stupne:	7
Obežné kolesá:	7
Hriadeľová upchávka:	HQQE
Výr. číslo čerpadla:	99367336
Materiály:	
Základňa:	Nehrdzavejúca oceľ
Základňa:	EN 1.4408
Základňa:	AISI 316
Obežné koleso:	Nehrdzavejúca oceľ
Obežné koleso:	EN 1.4301
Obežné koleso:	AISI 304
Inštalácia:	
t max okolie:	50 °C
Maximálny prevádzkový tlak:	10 bar
Štandard pre prírodné pripojenie:	OVAL
Druh prip. sac. strana:	Rp
Pripojenie na výtl. str.:	Rp
Veľkosť sac. hrdla:	1 1/4 inch
Veľkosť výtl. hrdla:	1 1/4 inch
Príruba motora:	FT115
Kvapalina:	
Čerpaná kvapalina:	Voda
Rozsah teploty kvapaliny:	0 .. 60 °C
Vybraná teplota kvapaliny:	20 °C
Hustota:	998.2 kg/m ³
Elektrické údaje:	
Typ motora:	90SC
P2:	1.5 kW
f:	50 / 60 Hz
U:	1 x 200-240 V
Menovitý el. prúd:	9.10-7.60 A
Cos phi:	0.99
n:	360-4000 rpm
Krytie IP:	IP55
Izolácia:	F
Motorová ochrana:	ELEC
Výr.č. motora:	98362278
Riadiace jednotky:	
Typ riadenia:	ME
Nádrž:	
Objem tlak. nádoby:	18 l
Iné:	
Čistá hmotnosť:	43.8 kg
Hrubá hmotnosť:	54 kg
Pepravné množstvo:	0.6 m ³
Produktový rad:	Medzinárodné
Číslo konfig. Súboru:	99367269
Dánčina:	385551057
Krajina pôvodu:	DE
Tarifná klasifikácia č.:	84137075

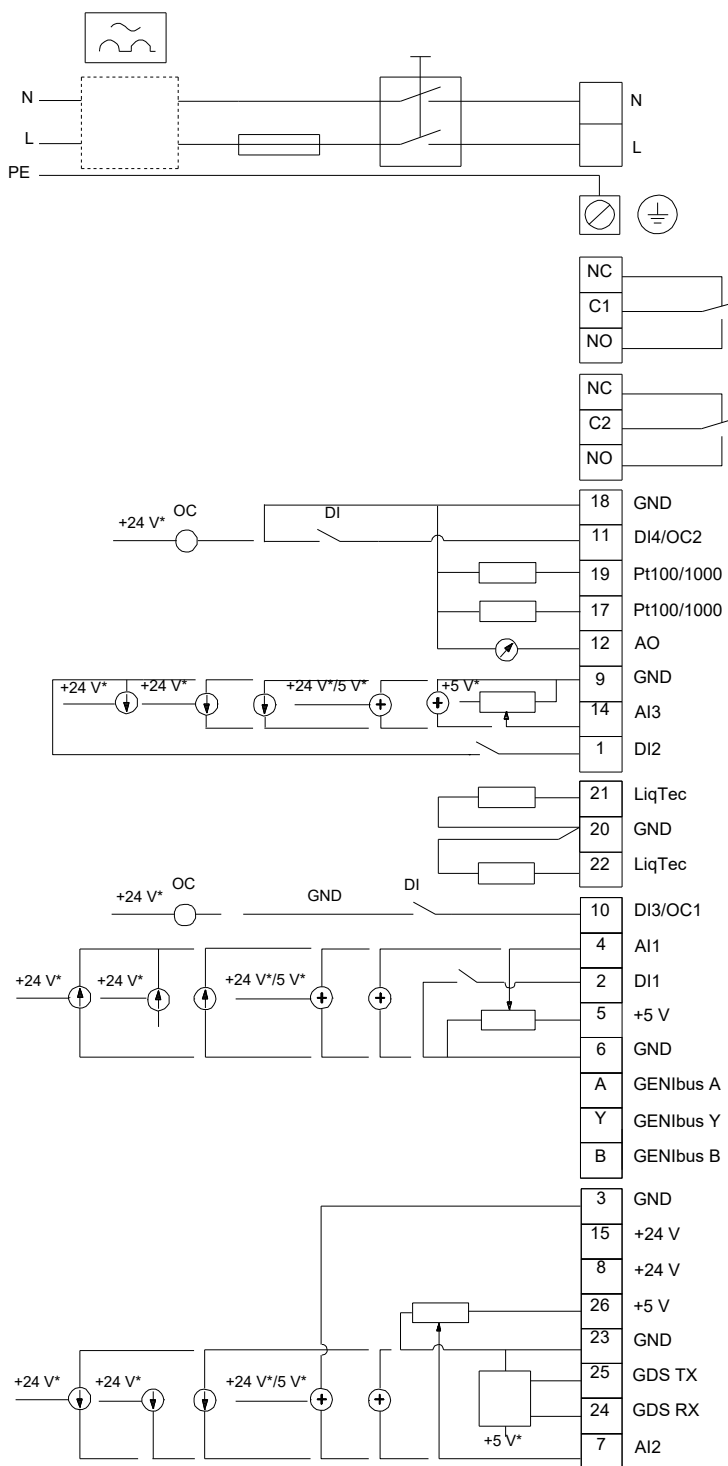


99432876 Hydro Solo-E CRIE 5-7



Upozornenie! Všetky jednotky musia byť v [mm], pokiaľ nie je uvedené inak.
Poznámka: Tento zjednodušený rozmerový náčrtok nezobrazuje všetky detaily.

99432876 Hydro Solo-E CRIE 5-7



Upozornenie! Všetky jednotky sú v [mm], pokiaľ nie je uvedené inak!