

Množstvo | Popis

1

JP 5-48 PT-H

Poznámka: Obrázok produktu sa môže líšiť od skutočného produktu

 Objednacie č.: [99594666](https://www.belumi.sk/objednavka/99594666)

Grundfos JP 5-48 PT-H pozostáva z čerpadla Grundfos JP, tlakového spínača, manometra a 20-litrovej horizontálnej membránovej tlakovej nádoby Grundfos GT-H. Zosilňovacia súprava sa vyznačuje dvojitém výberom výstupu pre ľahkú inštaláciu a tlakovú nádržou na zníženie vodného rázu v potrubí.

JP 5-48 PT-H poskytuje komfort konštantného tlaku vody s automatickým spustením a zastavením.

Je ovládané kombinovaným tlakovým spínačom a tlakovou nádržou, čo zaisťuje optimálny štart / stop posilňovacej sady podľa potreby.

Tlaková nádoba obmedzuje počet spustení / zastavení, pretože voda uložená v nádrži sa môže použiť bez spustenia čerpadla v prípade nízkej spotreby vody alebo straty presakováním.

Vypínací tlak je nastavený na 2,2 bar.

Konštrukcia je robustná a vyrobená z nekorodujúcich materiálov, aby bola zaručená dlhá životnosť.

Táto posilňovacia súprava zaisťuje optimálne samonasávacie vlastnosti so sacím zdvihom až 8 metrov.

Samonasávacie čerpadlo taktiež zaisťuje stabilnú prevádzku, pretože je schopné čerpať kvapalinu pod úroveň vstupnej hladiny a zvláda zmes vzduchu a kvapaliny, kým čerpadlo nedosiahne úplne naplneného stavu.

Čerpadlo JP má zabudovanú tepelnú ochranu, ktorá okamžite zastaví čerpadlo, ak sa prehrieva. Motor je chladený vzduchom a vybavený veľkými, utesnenými, mazanými guľovými ložiskami pre zaistenie tichej a dlhodobej prevádzky.

Riadiace jednotky:

Typ konektora: Type E/F (CEE7/7)

Kvapalina:

Čerpaná kvapalina: Voda

Rozsah teploty kvapaliny: 0 .. 40 °C

Vybraná teplota kvapaliny: 20 °C

 Hustota: 998.2 kg/m³
Techn.:

 Menovitý prietok: 5 m³/h

Men.dopravná výška: 45.6 m

Hriadeľová upchávka: BBVP

Schválenia: CE,EAC

Toler. pásmo krivky: ISO9906:2012 3B

Nastaviteľný štartovací tlak: Y

Spúšťací tlak: 1.0 - 5.0 bar

Objem nádrže: 60 l

Menovité otáčky: 2800 rpm

Materiály:



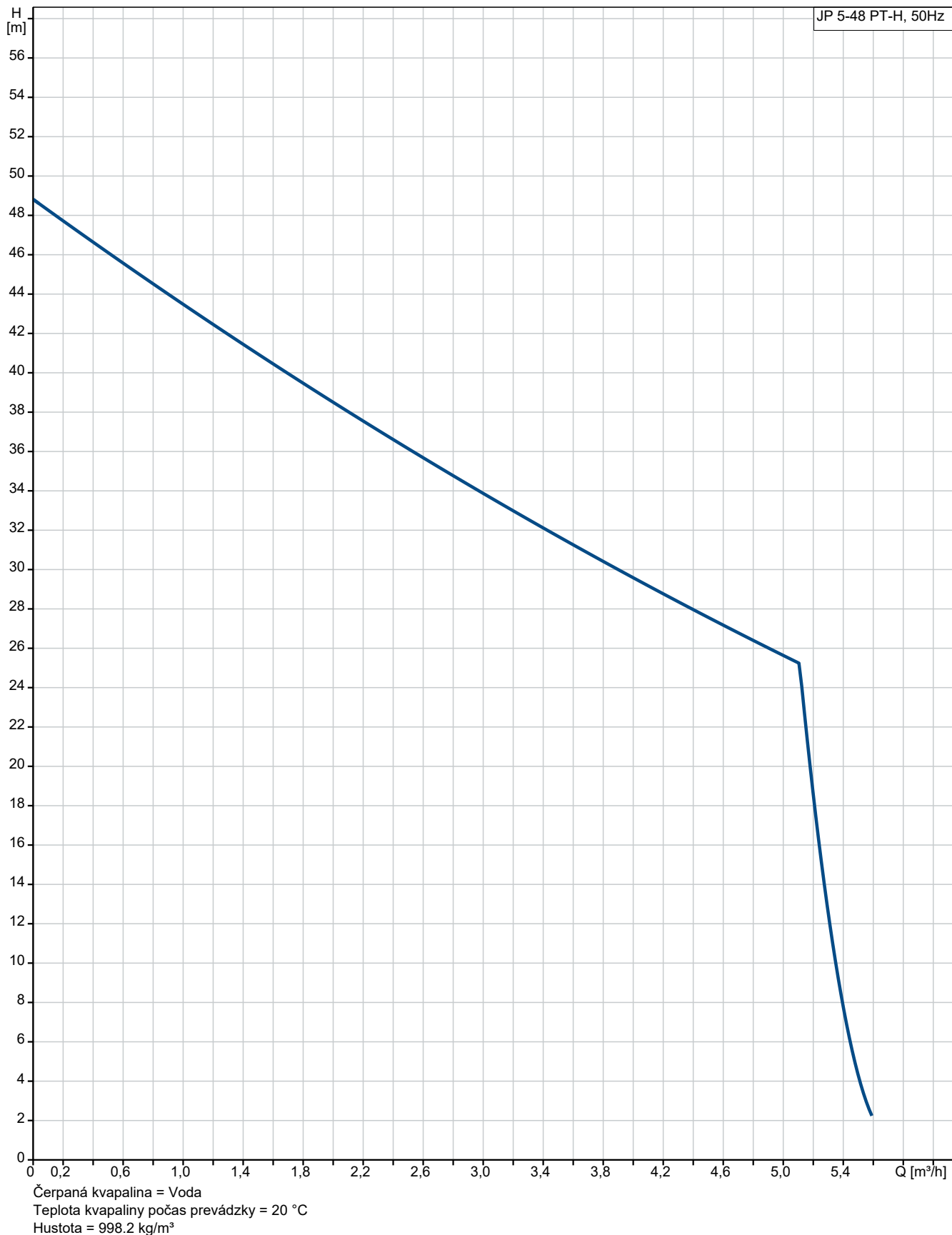
Názov spoločnosti: BELUMI PUMPY, s.r.o.
Vytvoril: Patrik Vančík
Telefón: 035 285 15 01
Email: belumi@belumi.sk
Dátum: 30.3.2023

Množstvo	Popis
1	<p>Teleso čerpadla: Nehrdzavejúca oceľ EN 1.4301 AISI 304</p> <p>Obežné koleso: Kompozit PPO-20GF</p> <p>Inštalácia:</p> <p>Rozsah teploty okolia: 0 .. 40 °C Maximálny prevádzkový tlak: PN 6 bar Potr. prip. štandard: ISO 228-1 Druh prip. sac. strana: G(F) Pripojenie na výtl. str.: G(F) Veľkosť sac. hrdla: 1 inch Veľkosť výtl. hrdla: 1 inch PN pre potrubnú prípojku: PN 6</p> <p>Elektrické údaje:</p> <p>Príkion P1: 1490 W P2: 1.014 kW f: 50 Hz Menovité napätie: 1 x 230 V Menovitý prúd: 6.6 A Rozbehový el. prúd: 27.9 A Menovité otáčky: 2800 rpm Veľkosť kondenzátora - prevádzka: 25 µF/450 V Krytie IP: IP44 Izolácia: F Dĺžka kábla: 1.5 m Zástrčka: SCHUKO</p> <p>Iné:</p> <p>Čistá hmotnosť: 24.8 kg Hrubá hmotnosť: 28.3 kg Krajina pôvodu: HU Tarifná klasifikácia č.: 84137051 Environmental approvals: WEEE</p>

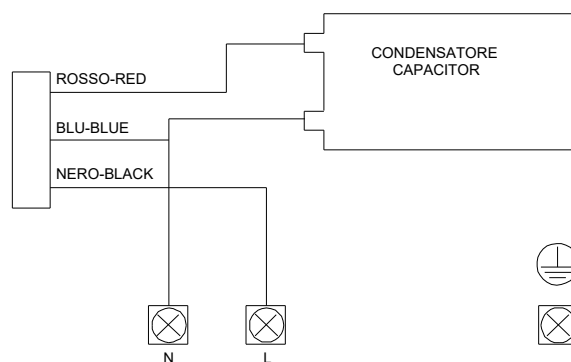
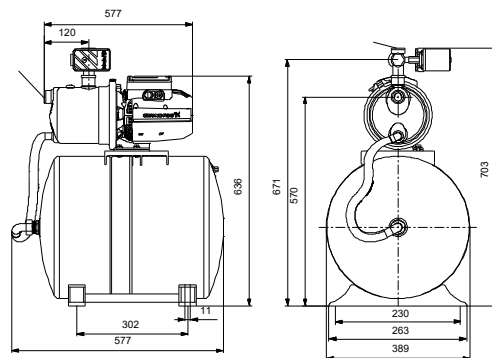
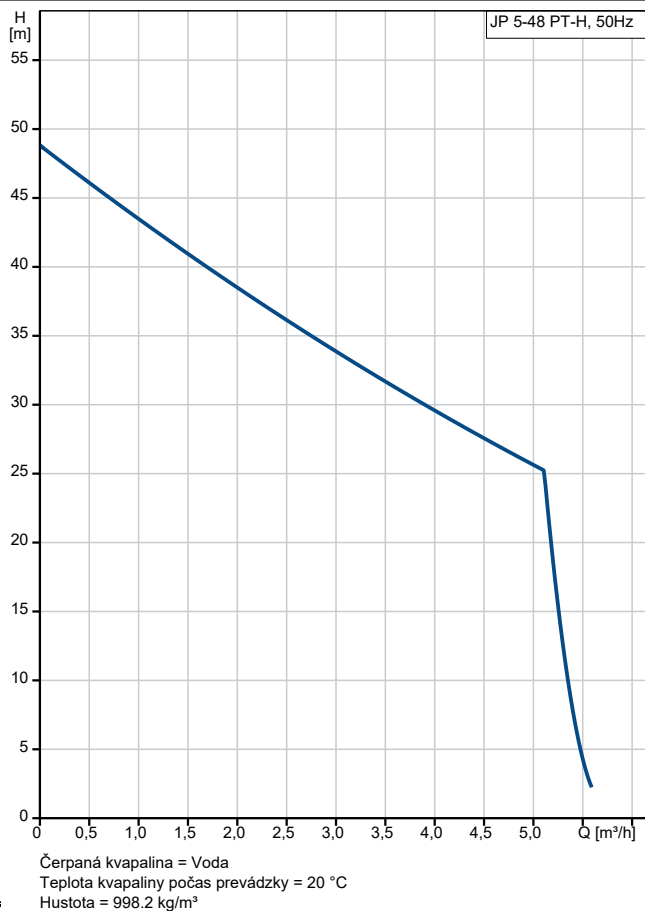


Názov spoločnosti: BELUMI PUMPY, s.r.o.
Vytvoril: Patrik Vančík
Telefón: 035 285 15 01
Email: belumi@belumi.sk
Dátum: 30.3.2023

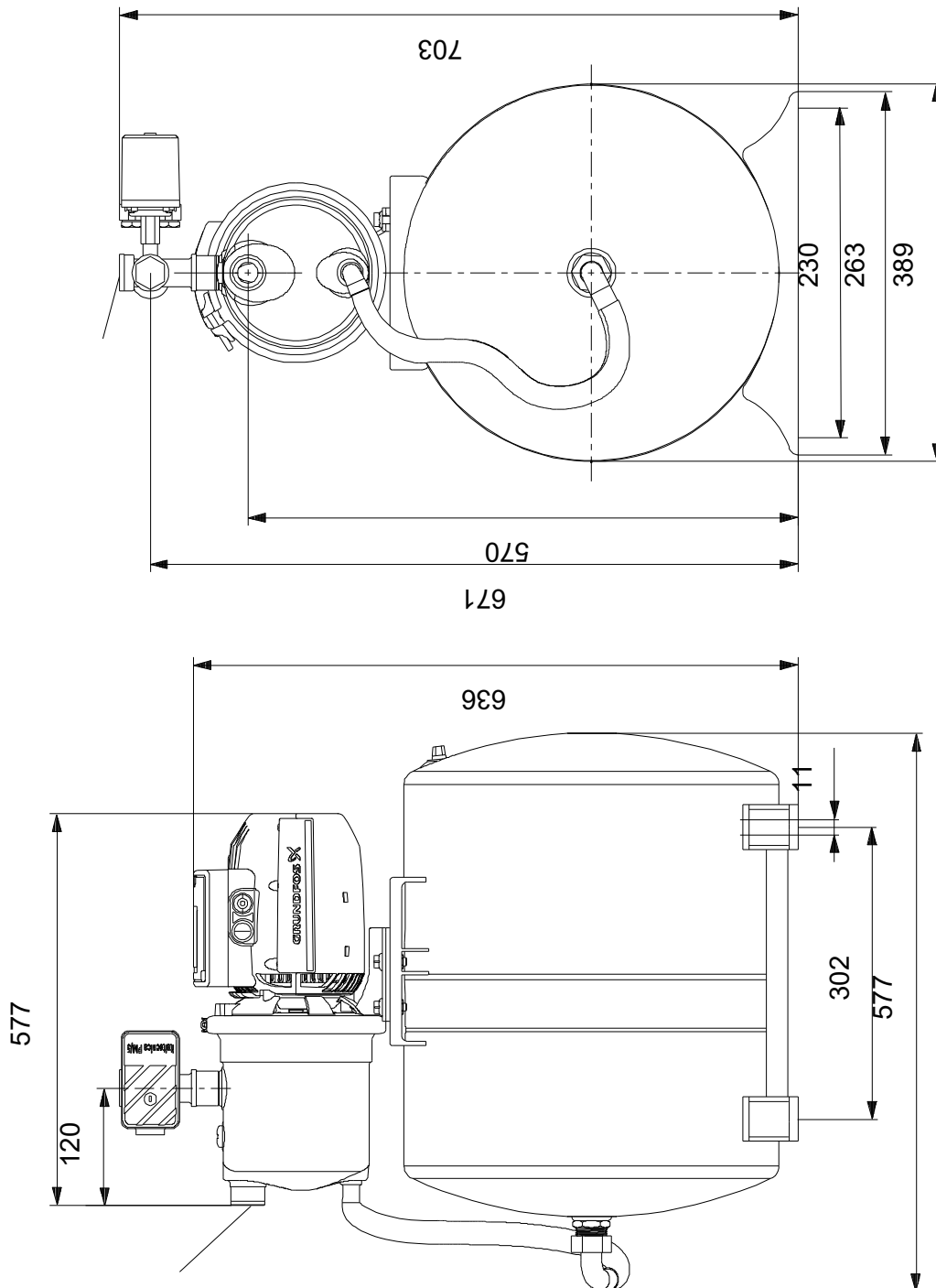
99594666 JP 5-48 PT-H 50 Hz



Popis	Hodnota
Všeobecné informácie:	
Názov produktu:	JP 5-48 PT-H
Objednacie číslo:	99594666
Číslo EAN:	5713831612957
Techn.:	
Menovitý prietok:	5 m ³ /h
Men.dopravná výška:	45.6 m
Hriadeľová upchávka:	BBVP
Schválenia:	CE,EAC
Toler. pásmo krivky:	ISO9906:2012 3B
Verzia čerpadla:	A
Nastaviteľný štartovací tlak:	Y
Spúšťací tlak:	1.0 - 5.0 bar
Objem nádrže:	60 l
Menovité otáčky:	2800 rpm
Materiály:	
Teleso čerpadla:	Nehrdzavejúca oceľ
Teleso čerpadla:	EN 1.4301
Teleso čerpadla:	AISI 304
Obežné koleso:	Kompozit
Obežné koleso:	PPO-20GF
Kód materiálu:	A
Inštalácia:	
Rozsah teploty okolia:	0 .. 40 °C
Maximálny prevádzkový tlak:	PN 6 bar
Potr. prip. štandard:	ISO 228-1
Druh prip. sac. strana:	G(F)
Pripojenie na výtl. str.:	G(F)
Veľkosť sac. hrdla:	1 inch
Veľkosť výtl. hrdla:	1 inch
PN pre potrubnú prípojku:	PN 6
Kvapalina:	
Čerpaná kvapalina:	Voda
Rozsah teploty kvapaliny:	0 .. 40 °C
Vybraná teplota kvapaliny:	20 °C
Hustota:	998.2 kg/m ³
Elektrické údaje:	
Príkion P1:	1490 W
P2:	1.014 kW
f:	50 Hz
Menovité napätie:	1 x 230 V
Menovitý prúd:	6.6 A
Rozbehový el. prúd:	27.9 A
Menovité otáčky:	2800 rpm
Veľkosť kondenzátora - prevádzka:	25 µF/450 V
Krytie IP:	IP44
Izolácia:	F
Dĺžka kábla:	1.5 m
Zástrčka:	SCHUKO
Riadiace jednotky:	
Typ konektora:	Type E/F (CEE7/7)
Iné:	
Čistá hmotnosť:	24.8 kg
Hrubá hmotnosť:	28.3 kg
Krajina pôvodu:	HU
Tarifná klasifikácia č.:	84137051
Environmental approvals:	WEEE

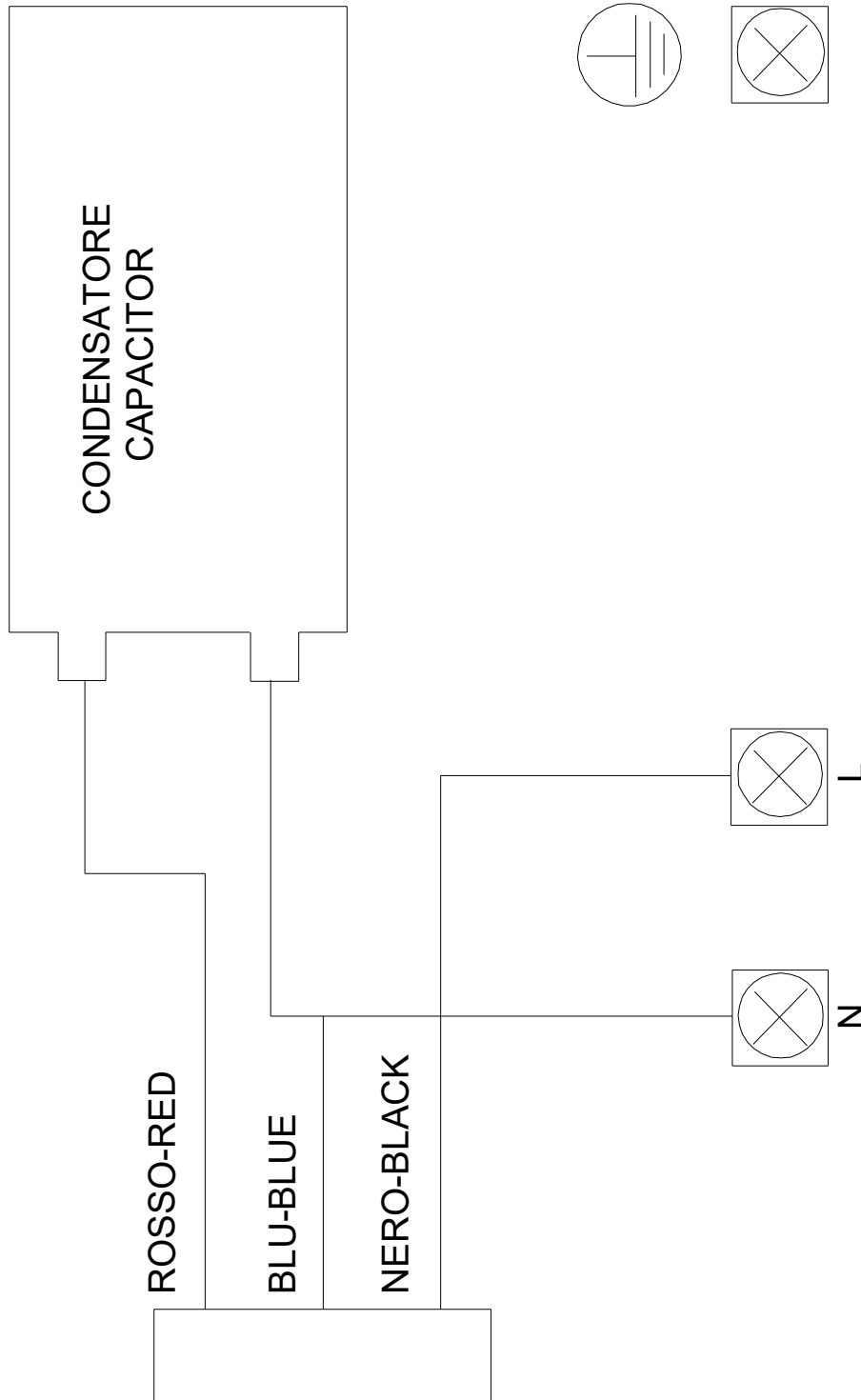


99594666 JP 5-48 PT-H 50 Hz



Upozornenie! Všetky jednotky musia byť v [mm], pokiaľ nie je uvedené inak.
 Poznámka: Tento zjednodušený rozmerový náčrtok nezobrazuje všetky detaily.

99594666 JP 5-48 PT-H 50 Hz



Upozornenie! Všetky jednotky sú v [mm], pokiaľ nie je uvedené inak!