

Množstvo | **Popis**

1

JP 4-47


Poznámka: Obrázok produktu sa môže líšiť od skutočného produktu

 Objednacie č.: [99458767](#)

Grundfos JP 4-47 je samonasávacie jednostupňové odstredivé prúdové čerpadlo s axiálnym vstupom a radiálnym výstupom pre ľahké prispôbenie miestnej potrubnej sústavy. Čerpadlo JP je ideálne pre čerpanie vody zo studní alebo podzemných nádrží vo veľkom množstve, a má vynikajúcu saciu kapacitu.

Čerpadlo JP je navrhnuté pre dlhú a bezproblémovú prevádzku.

Celková konštrukcia je robustná s vynikajúcou odolnosťou proti korózii zabezpečenou telesom čerpadla z nehrdzavejúcej ocele, s obežným kolesom ktoré má elektroforézou upravený povrch.

JP je malé a kompaktné so zdvíhacou rukoväťou, vďaka ktorej je čerpadlo ľahko ovládateľné a ľahko sa prenáša.

Kompaktné čerpadlo má zabudovaný vyhadzovač s vodiacimi lopatkami.

To zaisťuje optimálne samonasávacie vlastnosti so sacím zdvihom až 8 metrov.

Samonasávacie čerpadlo taktiež zaisťuje stabilnú prevádzku, pretože je schopné čerpať kvapalinu pod úrovňou vstupnej hladiny a zvláda zmes vzduchu a kvapaliny, kým čerpadlo nedosiahne úplne naplneného stavu.

Čerpadlo JP má zabudovanú tepelnú ochranu, ktorá okamžite zastaví čerpadlo, ak sa prehrieva. Motor je chladený vzduchom a je vybavený veľkými, utesnenými, mazanými guľkovými ložiskami pre zaistenie tichej a dlhodobej prevádzky.

Riadiace jednotky:

Typ konektora: Type E/F (CEE7/7)

Kvapalina:

 Čerpaná kvapalina: Voda
 Rozsah teploty kvapaliny: 0 .. 40 °C
 Vybraná teplota kvapaliny: 20 °C
 Hustota: 998.2 kg/m³
Techn.:

 Menovitý prietok: 4 m³/h
 Men.dopravná výška: 41 m
 Hriadeľová upchávka: BBVP
 Schválenia: CE,EAC
 Toler. pásmo krivky: ISO9906:2012 3B
 Menovité otáčky: 2800 rpm

Materiály:

 Teleso čerpadla: Nehrdzavejúca oceľ
 EN 1.4301
 AISI 304
 Obežné koleso: Kompozit
 PPO-20GF



Názov spoločnosti: BELUMI PUMPY, s.r.o.
Vytvoril: Patrik Vančík
Telefón: 035 285 15 01
Email: belumi@belumi.sk
Dátum: 30.3.2023

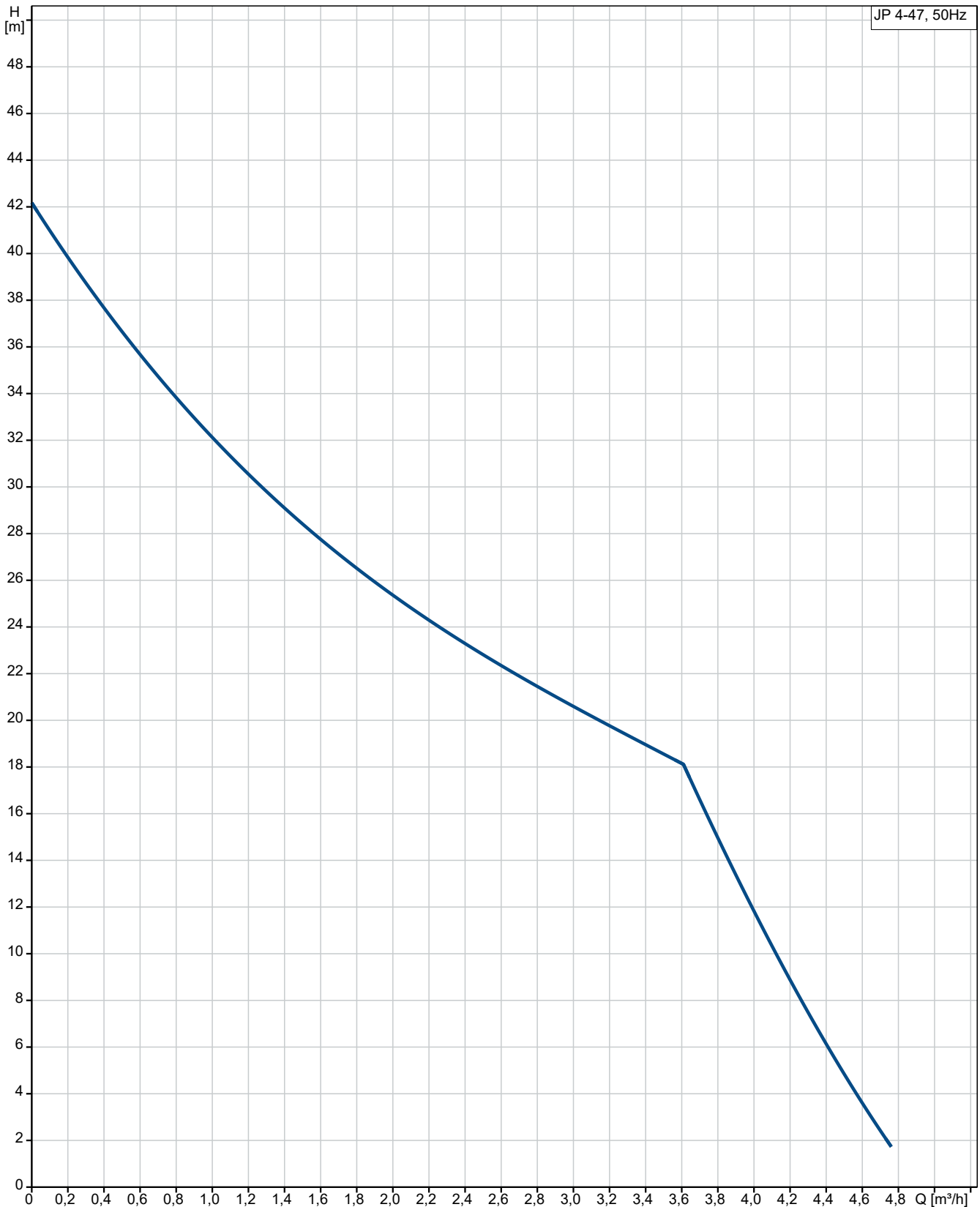
Množstvo	Popis
----------	-------

1	<p>Inštalácia:</p> <p>Rozsah teploty okolia: 0 .. 40 °C</p> <p>Maximálny prevádzkový tlak: 6 bar</p> <p>Max. vstupný tlak: 1 bar</p> <p>Potr. prip. štandard: ISO 228-1</p> <p>Sacie hrdlo: G1</p> <p>Výtlačné hrdlo: G1</p> <p>PN pre potrubnú prípojku: PN 6</p> <p>Elektrické údaje:</p> <p>Príkion P1: 850 W</p> <p>P2: 0.56 kW</p> <p>f: 50 Hz</p> <p>Menovité napätie: 1 x 230 V</p> <p>Menovitý prúd: 3.8 A</p> <p>Rozbehový el. prúd: 11.3 A</p> <p>Menovité otáčky: 2800 rpm</p> <p>Veľkosť kondenzátora - prevádzka: 12 µF/450 V</p> <p>Krytie IP: IP44</p> <p>Izolácia: F</p> <p>Dĺžka kábla: 1.5 m</p> <p>Zástrčka: SCHUKO</p> <p>Iné:</p> <p>Čistá hmotnosť: 8 kg</p> <p>Hrubá hmotnosť: 10.6 kg</p> <p>Prepravné množstvo: 0.026 m³</p> <p>Fínčina: 4732536</p> <p>Nórčina: 9040046</p> <p>Krajina pôvodu: HU</p> <p>Tarifná klasifikácia č.: 84137051</p> <p>Environmental approvals: WEEE</p>
---	--



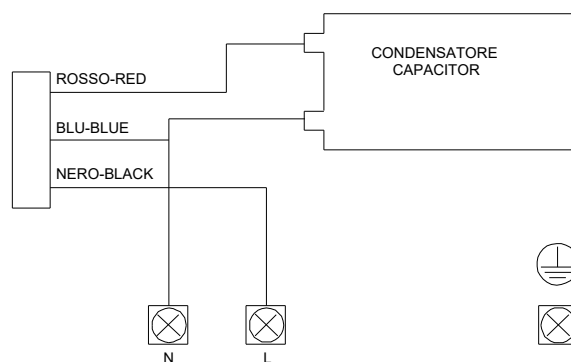
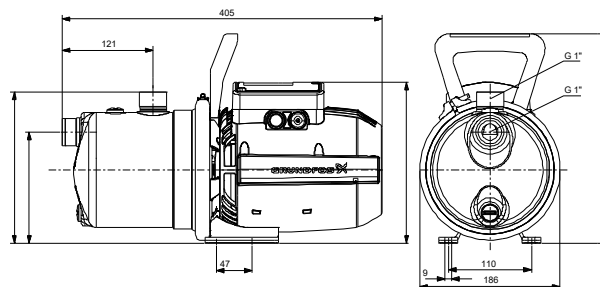
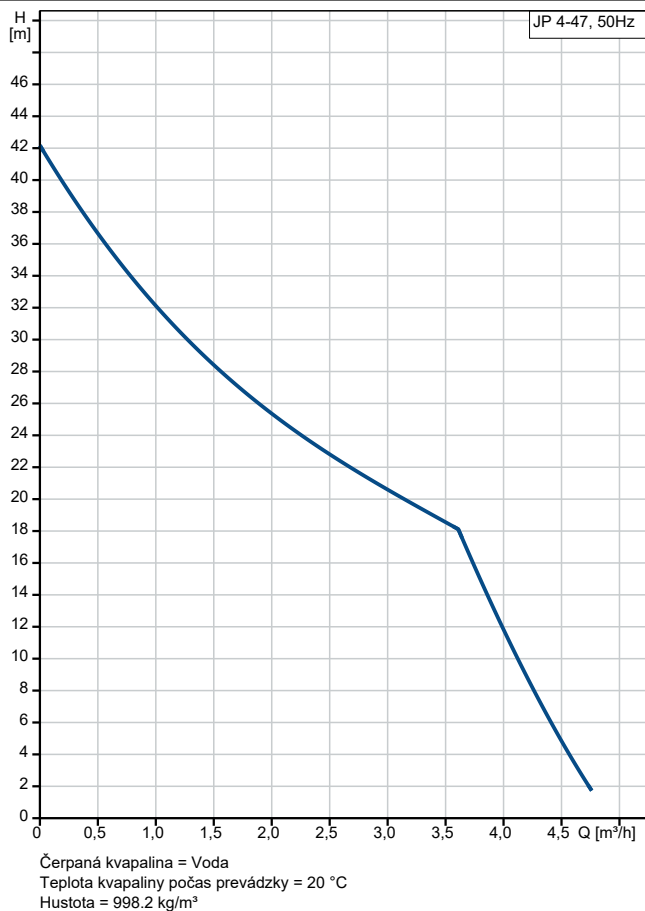
Názov spoločnosti: BELUMI PUMPY, s.r.o.
Vytvoril: Patrik Vančík
Telefón: 035 285 15 01
Email: belumi@belumi.sk
Dátum: 30.3.2023

99458767 JP 4-47 50 Hz



Čerpaná kvapalina = Voda
Teplota kvapaliny počas prevádzky = 20 °C
Hustota = 998.2 kg/m³

Popis	Hodnota
Všeobecné informácie:	
Názov produktu:	JP 4-47
Objednacie číslo:	99458767
Číslo EAN:	5713829460096
Techn.:	
Menovitý prietok:	4 m ³ /h
Men.dopravná výška:	41 m
Max. dopravná výška:	47 m
Hriadeľová upchávka:	BBVP
Schválenia:	CE,EAC
Toler. pásmo krivky:	ISO9906:2012 3B
Model:	A
Menovité otáčky:	2800 rpm
Materiály:	
Teleso čerpadla:	Nehrdzavejúca oceľ
Teleso čerpadla:	EN 1.4301
Teleso čerpadla:	AISI 304
Obežné koleso:	Kompozit
Obežné koleso:	PPO-20GF
Kód materiálu:	S
Inštalácia:	
Rozsah teploty okolia:	0 .. 40 °C
Maximálny prevádzkový tlak:	6 bar
Max. vstupný tlak:	1 bar
Potr. prip. štandard:	ISO 228-1
Sacie hrdlo:	G1
Výtláčne hrdlo:	G1
PN pre potrubnú prípojku:	PN 6
Kvapalina:	
Čerpaná kvapalina:	Voda
Rozsah teploty kvapaliny:	0 .. 40 °C
Vybraná teplota kvapaliny:	20 °C
Hustota:	998.2 kg/m ³
Elektrické údaje:	
Príkion P1:	850 W
P2:	0.56 kW
f:	50 Hz
Menovité napätie:	1 x 230 V
Menovitý prúd:	3.8 A
Rozbehový el. prúd:	11.3 A
Menovité otáčky:	2800 rpm
Veľkosť kondenzátora - prevádzka:	12 µF/450 V
Krytie IP:	IP44
Izolácia:	F
Dĺžka kábla:	1.5 m
Zástrčka:	SCHUKO
Kábel:	Y
Riadiace jednotky:	
Presscontrol:	bez riadenia tlaku
Spínač:	Spínanie on/off nezahmuté
Typ konektora:	Type E/F (CEE7/7)
Iné:	
Čistá hmotnosť:	8 kg
Hrubá hmotnosť:	10.6 kg
Prepravné množstvo:	0.026 m ³
Fínčina:	4732536
Nórčina:	9040046
Krajina pôvodu:	HU

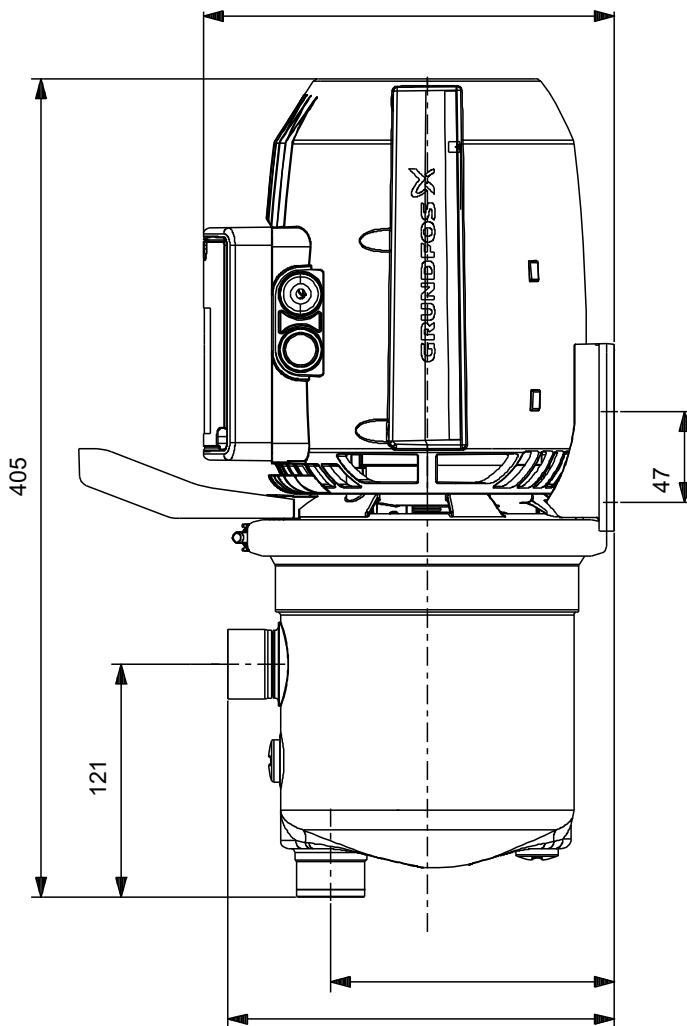
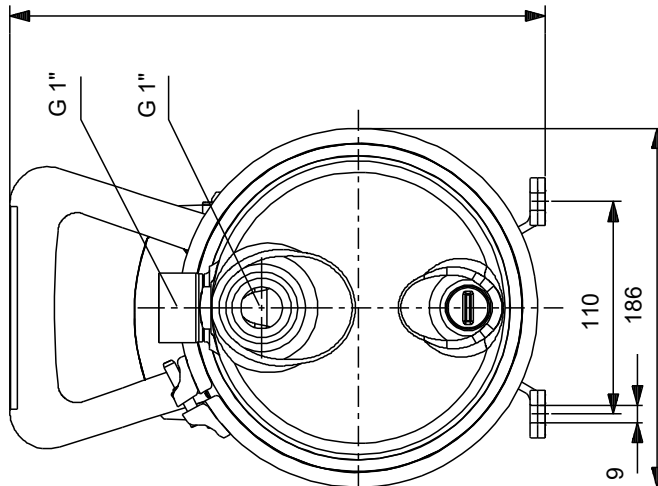




Názov spoločnosti: BELUMI PUMPY, s.r.o.
Vytvoril: Patrik Vančík
Telefón: 035 285 15 01
Email: belumi@belumi.sk
Dátum: 30.3.2023

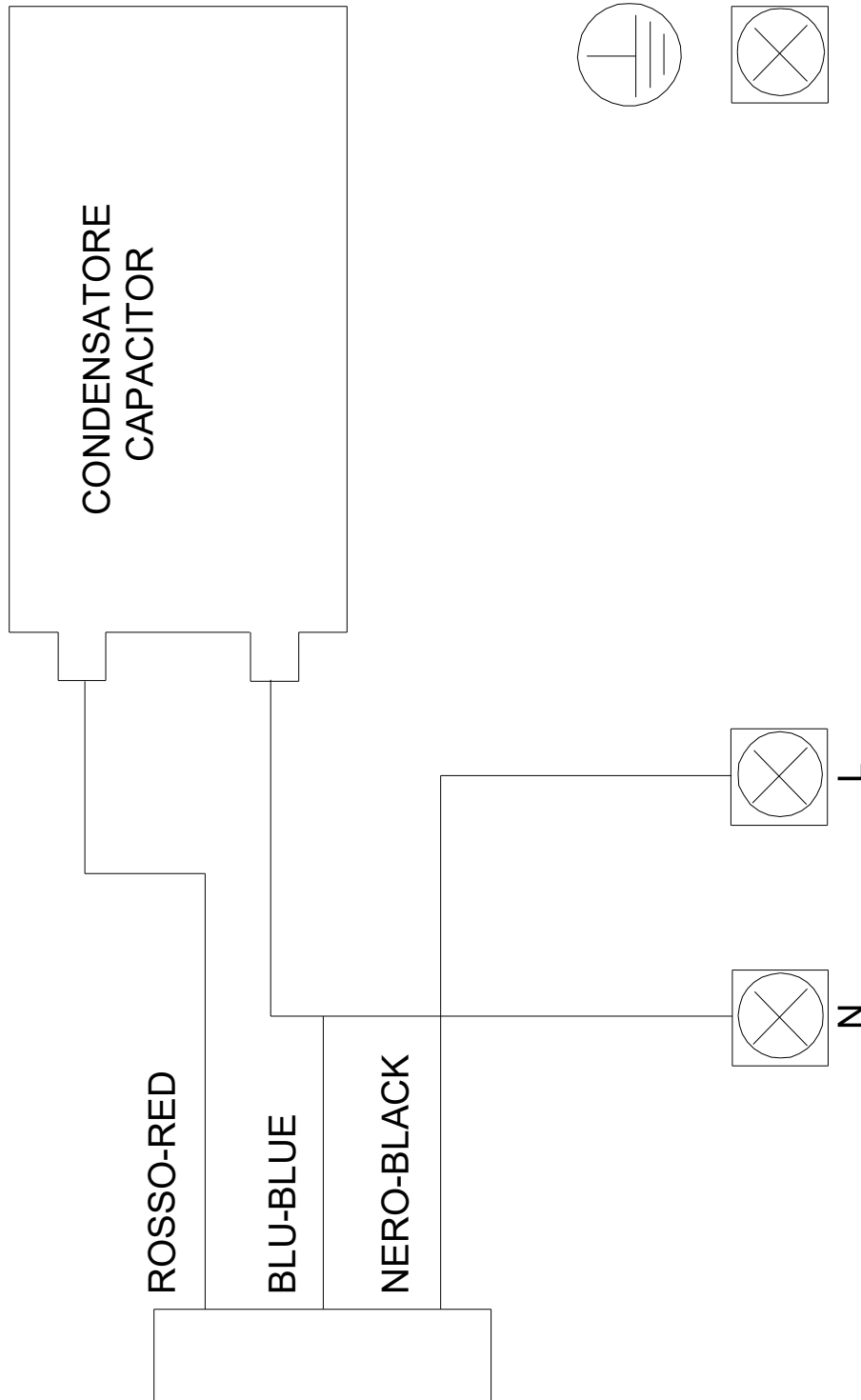
Popis	Hodnota
Tarifná klasifikácia č.:	84137051
Environmental approvals:	WEEE

99458767 JP 4-47 50 Hz



Upozornenie! Všetky jednotky musia byť v [mm], pokiaľ nie je uvedené inak.
Poznámka: Tento zjednodušený rozmerový náčrtok nezobrazuje všetky detaily.

99458767 JP 4-47 50 Hz



Upozornenie! Všetky jednotky sú v [mm], pokiaľ nie je uvedené inak!