

CAM XJWm/10H

Domáca vodáreň s liatinovým čerpadlom.

Charakteristika

Automatická domáca vodáreň so samonasávacím liatinovým čerpadlom.
 Tlaková nádoba s vymeniteľným gumeným vakom.
 Tlakový spínač riadi zapínanie a vypínanie čerpadla čím zaručuje komfort pre vašu domácnosť alebo závlahu.

Prevádzkové podmienky

Max. teplota kvapaliny: + 35°C
 Max. teplota okolia: + 40°C
 Max. sacia výška: 9m

Motor

Motor s medeným vinutím
 Zabudovaná tepelná ochrana pre jednofázový motor
 Trieda izolácie: F
 Trieda ochrany: IPX4

Elektrické parametre

Typ	Výkon		Napätie (V)	Kondenzátor	Odber prúdu
	kW	HP			
XJWm/10H	0.75	1.0	230	16 µF	5.5 A
Otáčky motora					2800 ot./min.



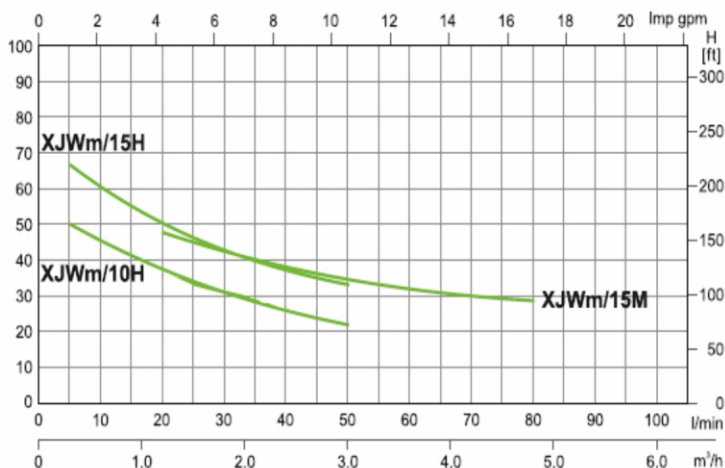
Typ vodárne

Typ	Objem nádoby	Tlakový rozsah	
		zapínací	vypínací
CAM XJWm/10H/24	24 L	2.1 bar	3.5 bar
CAM XJWm/10H/50	50 L	2.1 bar	3.5 bar
CAM XJWm/10H/80	80 L	2.1 bar	3.5 bar

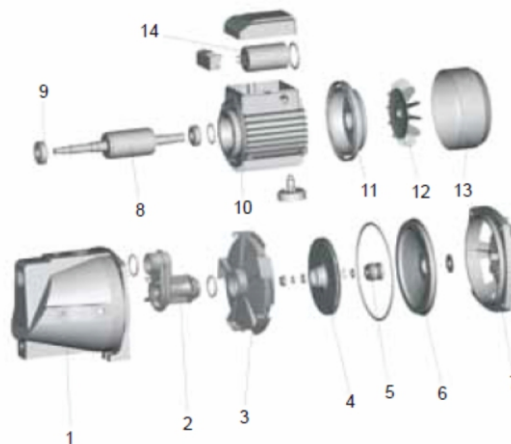
Výkonové parametre

Typ	Q (l/min) Prietok									
	0	10	20	30	40	50	60	70	80	90
	H (m) Výtlak									
XJWm/10H	56	46	38	31	27	22	18	-	-	-

Krivka výkonov



Náhradné diely



- | | | |
|--------------------|--------------------|----------------------|
| 1. Teleso čerpadla | 6. Vložka čerpadla | 11. Zadný kryt |
| 2. Ejektor | 7. Konzola | 12. Ventilátor |
| 3. Difúzor | 8. Rotor | 13. Kryt ventilátora |
| 4. Obežné koleso | 9. Ložisko | 14. Kondenzátor |
| 5. Mechan.upchávka | 10. Stator | |