



Materiálové prevedenie

Súčasť	CT 61	B-CT 61
Teleso čerpadla	Liatina GJL 200 EN 1561	Bronz G-Cu Sn 10 EN 1982
Bočný kryt telesa čerpadla	Mosaz P- Cu Zn Pb 2 UNI 5705	
Obežné kolo	Mosaz P- Cu Zn Pb 2 UNI 5705	
Hriadeľ	Chrómovaná oceľ AISI 430	
Mechanická upchávka	Uhlík - Keramika - NBR	

Konštrukcia

Monoblokové čerpadlo s obežným kolesom s vonkajším vtokom. Kompaktná, patentovaná konštrukcia s pohyblivým bočným krytom telesa čerpadla (pri opotrebovaní dá vymeniť). Motor je chránený proti vniknutiu vody z vonku.

CT: verzia s plášťom čerpadla a prírubou z liatiny.

B-CT: verzia s plášťom čerpadla a prírubou z bronzu.

Použitie

Pre čisté, neabrazívne, nevýbušné, neagresívne kvapaliny bez obsahu pevných častíc. Pre zvýšenie tlaku rozvodnej siete (dodržujte miestne predpisy). Vďaka svojim kompaktným rozmerom sú tieto čerpadlá vhodné pre použitie v chladiacich, obehových a klimatizačných zariadeniach.

Prevádzkové podmienky

Teplota kvapaliny do 60 °C.

Teplota prostredia až do 40 °C.

Sacia výška až do 7 m.

Nepretržitá prevádzka.

Motor

2-pólový asynchrónny motor, 50 Hz ($n = 2900$ 1/min).

CT 61: trojfázový 230/400 V \pm 10%.

B-CT 61: jednofázový 230 V \pm 10%, s tepelnou ochranou.

Kondenzátor vo svorkovnici.

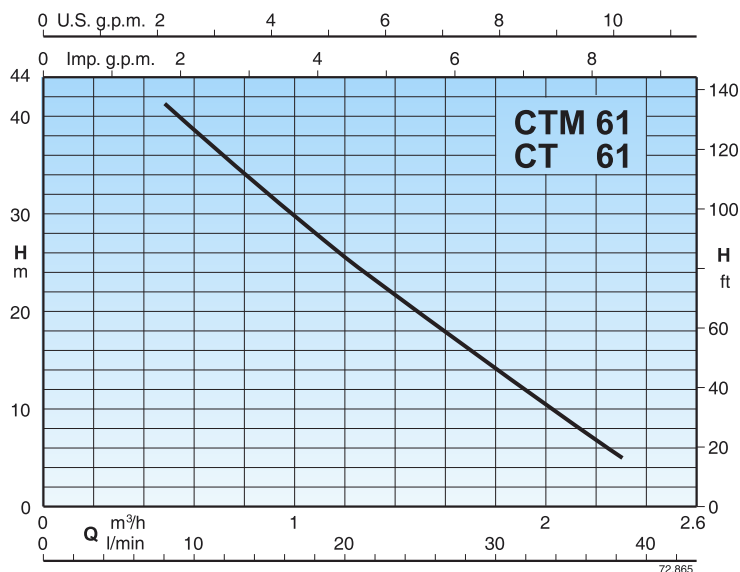
Trieda izolácia F, Stupeň krytia IP 54.

Konštruované v súlade: EN 60034-1;
EN 60335-1, EN 60335-2-41.

Zvláštne prevedenie na požiadanie

- Iné napätie.
- Frekvencia 60 Hz (viď katalóg 60 Hz).
- Stupeň krytia IP 55.
- Špeciálna mechanická upchávka.

Krivka výkonov $n \approx 2900$ 1/min

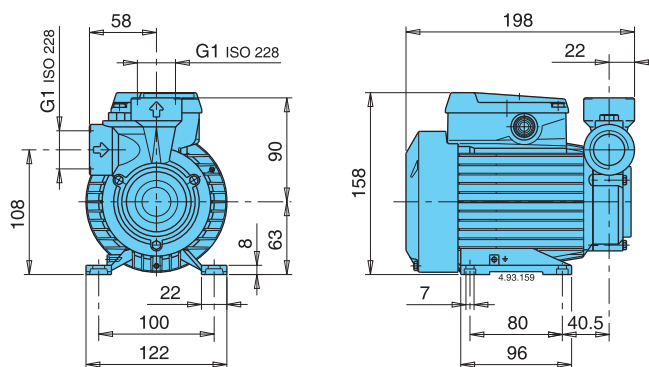


Tabuľka výkonov $n \approx 2900$ 1/min

3~	230V 400V		1~	230V		P ₂		Q							
	A	A		A	kW	HP	m ³ /h	0,48	0,6	0,75	0,96	1,2	1,5	1,89	2,3
CT 61	1,9	1,1	CTM 61	2,5	0,33	0,45	H m	41	38,5	35,5	31	25,5	19	11	5
B-CT 61			B-CTM 61												

H Celková tlaková výška v m P₂ Menovitý výkon motora

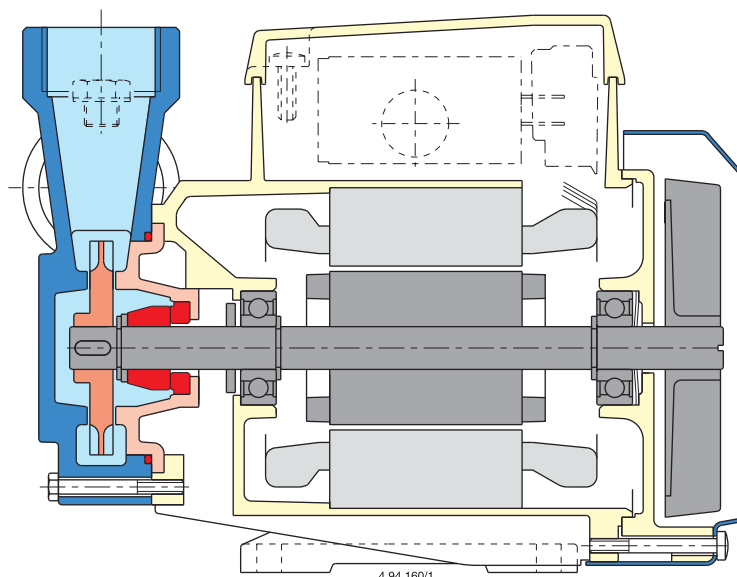
Rozmery a hmotnosť



CT 61 **4,9** kg
 CTM 61 **5** kg
 B-CT 61 **5,1** kg
 B-CTM 61 **5,2** kg

17

Rez čerpadla



Patentované

4.94.160/1